

Brandt



NÁVOD NA OBSLUHU SK

Umývačka riadu

BDJ424DB

Vážený zákazník,

Práve ste získali produkt značky **BRANDT** a radi by sme vám poďakovali.

Tento produkt sme navrhli a vyrobili s ohľadom na vás, váš životný štýl a vaše požiadavky tak, aby spĺňal vaše očakávania. Venovali sme svoje know-how, nášho inovatívneho ducha a vášeň, ktorá nás sprevádza viac ako 60 rokov.

V snahe zaistiť, aby naše produkty čo najlepšie spĺňali vaše požiadavky, je vám k dispozícii naše oddelenie vzťahov so zákazníkmi, ktoré vám odpovie na všetky vaše otázky a vypočuje si všetky vaše návrhy.

Navštívte našu webovú stránku www.brandt.com, kde nájdete naše najnovšie inovácie, ako aj užitočné a doplňujúce informácie.

Spoločnosť **BRANDT** je rada, že vám môže pomôcť každý deň, a dúfa, že zo svojho nákupu vyťažíte maximum.



Dôležité:

Pred použitím spotrebiča si pozorne prečítajte tento návod na obsluhu, aby ste sa rýchlejšie zoznámili s jeho fungovaním.



Prečítajte si tento návod

Vážený zákazník,

- Pred prvým použitím umývačky riadu si prosím pozorne prečítajte tento návod na obsluhu, ktorý vám pomôže správne používať a vykonávať údržbu umývačky riadu.
- Uschovajte si tento návod pre prípadné použitie v budúcnosti.
- Ak predávate spotrebič inej osobe, odovzdajte s ním aj tento návod na obsluhu.

Tento návod obsahuje bezpečnostné pokyny, prevádzkové pokyny, inštalčné pokyny a tipy týkajúce sa riešenia problémov atď.



Skôr ako budete kontaktovať servis

- Preštudovaním časti o odstraňovaní problémov vám pomôže vyriešiť niektoré problémy svojpomocne.
- Ak nemôžete vyriešiť problémy svojpomocne, požiadajte o pomoc servisného technika.



POZNÁMKA:

Výrobca môže v súlade s neustálym vývojom a aktualizáciami spotrebiča vykonávať zmeny bez predchádzajúceho upozornenia.

Ak tento návod na obsluhu stratíte alebo už nie je aktuálny, vyžiadajte si nový návod na obsluhu od výrobcu, alebo zodpovedného dodávateľa.

1) Bezpečnostné pokyny.....	1-4
2) Rýchly používateľský sprievodca.....	5
3) Prevádzkové pokyny.....	6
Ovládací panel.....	6
Funkcia umývačky riadu.....	7
4) Pred prvým použitím spotrebiča.....	8
A. Zmäkčovač vody.....	8
B. Plnenie zásobníka soli.....	9
C. Plnenie zásobníka leštidla.....	10
D. Funkcia prostriedku na umývanie.....	12
5) Príprava a vkladanie riadu.....	13
Odporúčanie pri plnení a vykladaní umývačky riadu....	13
Štandardný vzor plnenia.....	14
6) Spustenie programu umývania.....	15
Tabuľka cyklov umývania.....	15
Zapnutie spotrebiča.....	16
Zmena programu uprostred cyklu.....	17
Na konci cyklu umývania.....	17
Automatické otváranie dvierok.....	17
7) Údržba a čistenie.....	18
Filtračný systém.....	18
Starostlivosť o umývačku riadu.....	19
8) Pokyny k inštalácii.....	20
Príprava spotrebiča na inštaláciu.....	20
Rozmery a inštalácia estetického panela.....	21
Nastavenie napnutia pružín dvierok.....	23
Pripojenie odtokového potrubia.....	23
Postup inštalácie umývačky riadu.....	24
Pripojenie spotrebiča k elektrickej sieti.....	25
Pripojenie k prívodu studenej vody.....	26
Spustenie umývačky riadu.....	26
9) Riešenie prípadných problémov.....	27
Pred kontaktovaním zákazníckeho servisu.....	27
Chybové hlásenia.....	29
Technické informácie.....	30
Plnenie košov.....	31

1. DÔLEŽITÉ BEZPEČNOSTNÉ POKYNY



VAROVANIE!

Pri používaní umývačky riadu dodržiavajte nasledujúce opatrenia:

- Tento spotrebič je určený na použitie v domácnosti a podobnom prostredí ako napríklad:
 - v kuchynkách pre zamestnancov v obchodoch, kanceláriách a inom pracovnom prostredí;
 - na farmách;
 - pre klientov hotelov, motelov a iných ubytovacích zariadení;
 - v ubytovacích zariadeniach, kde sa podávajú raňajky.
- Tento spotrebič môžu používať deti staršie ako 8 rokov a osoby so zníženými fyzickými, zmyslovými alebo duševnými schopnosťami, alebo s nedostatočnými skúsenosťami a znalosťami, ak sa nachádzajú pod dohľadom zodpovednej osoby, alebo ak boli oboznámené s bezpečným používaním spotrebiča a chápu prípadné riziká s tým spojené. Deti sa nesmú hrať so spotrebičom. Deti nesmú vykonávať čistenie ani používateľskú údržbu spotrebiča bez dozoru zodpovednej osoby. (Pre EN60335-1)
- Obalový materiál môže byť pre deti nebezpečný!
- Tento spotrebič je určený len pre použitie v interiéri.
- Aby ste predišli nebezpečenstvu úrazu elektrickým prúdom, neponárajte spotrebič, napájací kábel ani jeho zástrčku do vody alebo inej kvapaliny.
- Pred čistením a údržbou odpojte spotrebič od elektrickej siete.
- Na čistenie spotrebiča použite mäkkú, mierne navlhčenú utierku s trochou šetrného prostriedku na umývanie riadu. Potom utrite spotrebič dosucha suchou tkaninou.



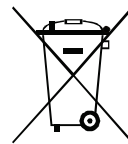
POKYNY TÝKAJÚCE SA UZEMNENIA

- Tento spotrebič musí byť uzemnený. V prípade poruchy spotrebiča, zníži uzemnenie riziko úrazu elektrickým prúdom tak, že vytvorí cestu najmenšieho odporu elektrického prúdu. Tento spotrebič je vybavený konektorom uzemňovacieho vodiča.
- Zástrčka musí byť pripojená do príslušnej zásuvky, ktorá bola nainštalovaná a uzemnená v súlade so všetkými miestnymi predpismi a normami.
- Nesprávne pripojenie uzemňovacieho vodiča môže spôsobiť riziko úrazu elektrickým prúdom.
- Poradte sa s kvalifikovaným elektrikárom alebo servisným technikom, ak máte pochybnosti o riadnom uzemnení spotrebiča.
- Neupravujte sieťovú zástrčku dodávanú so spotrebičom; Ak nepasuje do elektrickej zásuvky.
- Správnu elektrickú zásuvku smie nainštalovať len kvalifikovaný elektrikár.
- Používajte dvierka spotrebiča a koše na riad len na určený účel, nesadajte si na ne ani si na ne nestúpajte.
- Nepoužívajte umývačku riadu, ak nie sú všetky kryty na svojom mieste.
- Otvárajte dvierka veľmi opatrne, ak je spotrebič v prevádzke, pretože hrozí riziko vystreknutia vody.
- Na otvorené dvierka spotrebiča nekladte ťažké predmety, ani si na ne nestúpajte. Spotrebič by sa mohol prevrhnúť.
- Pri vkladaní riadu do spotrebiča:
 - 1) Umiestnite ostré predmety tak, aby nemohli poškodiť tesnenie dvierok;
 - 2) Varovanie: Nože a ďalšie náradie s ostrými hrotmi musíte vložiť do koša tak, aby smerovali ostrými hrotmi dole, alebo sa nachádzali vo vodorovnej polohe.

- Skontrolujte, či je zásobník prostriedku na umývanie po ukončení cyklu umývania prázdny.
- V umývačke neumývajte plastové predmety, ak nie sú označené ako „vhodné na umývanie v umývačke riadu“ alebo podobne.
- Pri neoznačených plastových predmetoch sa riadte odporúčaniami výrobcu.
- Používajte len tie druhy prostriedku na umývanie a leštidla, ktoré sú určené na použitie v automatickej umývačke riadu.
- V umývačke riadu nikdy nepoužívajte mydlo, pracie prostriedky alebo prostriedky určené na umývanie rúk.
- Nenechávajte dvierka spotrebiča otvorené, pretože by ste o ne mohli zakopnúť.
- Poškodený napájací kábel môže z bezpečnostných dôvodov vymieňať len výrobca, jeho servisný technik alebo iná podobne kvalifikovaná osoba.
- Dbajte na to, aby v priebehu inštalácie nedošlo k nadmernému ohnutiu alebo splošteniu napájacieho kábla.
- Nemanipulujte s ovládacími prvkami spotrebiča.
- Spotrebič je potrebné pripojiť k hlavnému vodovodnému ventilu pomocou nových hadíc. Nepoužívajte staré hadice.
- Maximálny počet jedálenských súprav, ktoré je možné umývať je 14.
- Maximálny prípustný vstupný tlak vody je 1 MPa.
- Minimálny prípustný vstupný tlak vody je 0,04 MPa.

Likvidácia

- Obalové materiály tohto spotrebiča sú recyklovateľné. Odovzdajte tieto materiály do vhodného zberného kontajnera, aby mohli byť zrecyklované.
- Je zakázané likvidovať tento spotrebič spolu s bežným domácim odpadom.



Správna likvidácia tohto spotrebiča: Tento symbol na spotrebiči alebo jeho obale znamená, že s týmto spotrebičom nesmie byť manipulované ako s bežným domácim odpadom. Vyslúžilý spotrebič by ste mali odovzdať v príslušnej zberni elektrických a elektronických zariadení, ktorá zaistí jeho recykláciu. Zaistením ekologickej likvidácie vyslúžilého spotrebiča pomôžete predchádzať možným negatívnym vplyvom na životné prostredie a ľudské zdravie, ku ktorým by inak mohlo dôjsť v prípade nesprávneho zaobchádzania s týmto spotrebičom.

Podrobnejšie informácie o recyklácii tohto spotrebiča získate na miestnom úrade pre likvidáciu domového odpadu, alebo v predajni, kde ste spotrebič zakúpili.

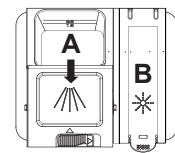
! VAROVANIE!

- Likvidáciu obalu aj vyslúžilého spotrebiča zaistí recyklačné stredisko. Odrežte napájací kábel a zneškodnite zariadenie zatvárania dvierok.
- Kartónové obaly sú vyrábané z recyklovaného papiera a mali by ste ich odovzdať v zberni starého papiera, ktorá zaistí ich recykláciu.
- Zaistením správnej likvidácie vyslúžilého spotrebiča pomôžete predchádzať možným negatívnym vplyvom na životné prostredie a ľudské zdravie, ku ktorým by inak mohlo dôjsť pri nevhodnej manipulácii s týmto spotrebičom.
- Podrobnejšie informácie o recyklácii tohto spotrebiča získate na miestnom úrade alebo v recyklačnom stredisku.
- LIKVIDÁCIA: Nelikvidujte tento spotrebič spolu s netriedeným komunálnym odpadom. Zaistite jeho ekologickú likvidáciu oddelene od bežného odpadu.

2. Rýchly používateľský sprievodca

Podrobnejšie informácie týkajúce sa obsluhy spotrebiča nájdete v príslušnej kapitole tohto návodu.

Zapnite spotrebič	Stlačte tlačidlo Zapnúť/Vypnúť pre zapnutie zariadenia a otvorte dvierka.
Naplňte zásobník prostriedkom na umývanie	Otvorte kryt (označený A), naplňte prostriedkom a potom zatvorte kryt; Prostriedok na predumývanie spadne priamo do zásobníka; (Postupujte podľa pokynov v tomto návode!)
Skontrolujte množstvo leštidla	Ak je to potrebné, naplňte leštidlo cez otvor pod kryt (označený B).
Skontrolujte množstvo regeneračnej soli	Len pri modeloch so systémom zmäkčovania vody. Elektrický indikátor na ovládacom paneli (ak je k dispozícii). Ak na ovládacom paneli nie je indikátor množstva soli (pri niektorých modeloch), môžete odhadnúť, keď má byť soľ doplnená, podľa počtu cyklov umývania, ktoré spotrebič vykonal.
Umiestnenie košov na miesto	Pre zasunutie košov na miesto pozri kapitolu „Príprava a vkladanie riadu“.
Zvoľte program	Zatvorte dvierka, stláčajte tlačidlo voľby programu, pokiaľ sa nerozsvieti zvolený program. (Pozrite si časť s názvom „Prevádzkové pokyny“)
Spustíte umývačku riadu	Otvorte prívod vody. Spotrebič začne pracovať po uplynutí približne 10 sekúnd.
<ul style="list-style-type: none"> • Zmena programu 	<ul style="list-style-type: none"> • 1. Spustený cyklus je možné zmeniť len krátko po spustení. Po dlhšej dobe už môže dôjsť k uvoľneniu prostriedku na umývanie a vypusteniu vody. V takom prípade musíte zásobník prostriedku na umývanie znovu naplniť. • 2. Otvorte dvierka • 3. Pre zrušenie programu pridržte stlačené tlačidlo Program na dlhšie ako 3 sekundy. • 4. Vyberte nový program. • 5. Umývačku riadu znovu zapnite.
<ul style="list-style-type: none"> • Pridanie riadu do umývačky. 	<ul style="list-style-type: none"> • 1. Pootvorte dvierka, umývačka riadu sa zapne. • 2. Hneď ako sa ostrekovacie ramená úplne zastavia, môžete dvierka otvoriť úplne • 3. Umiestnite riad zo umývačky • 4. Zatvorte dvierka, umývačka riadu sa spustí
<ul style="list-style-type: none"> • Ak sa spotrebič vypne počas cyklu umývania. 	<ul style="list-style-type: none"> • Ak sa zariadenie vypne počas cyklu umývania, znovu ho zapnite a vyberte znovu umývací cyklus.
Vypnite spotrebič	Keď pracovný cyklus skončí, spotrebič sa zastaví. Vypnite spotrebič pomocou tlačidla zap./vyp..
Zatvorte prívod vody a vyberte riad z košov	Varovanie: Pred vybratím riadu z košov počkajte niekoľko minút (približne 15 minút), zabránite tak poškodeniu riadu a náčinia, pretože horúci riad sa môže ľahšie rozbiť. Riad taktiež lepšie uschne. Najskôr vyberte riad z dolného koša.



VAROVANIE!

Otvárajte dvierka opatrne. Dávajte pozor na horúcu paru, ktorá z nich vychádza!

3. Prevádzkové pokyny



DÔLEŽITÉ

Pred prvým použitím spotrebiča si pozorne prečítajte všetky pokyny týkajúce sa použitia spotrebiča uvedené v tomto návode.

Ovládací panel



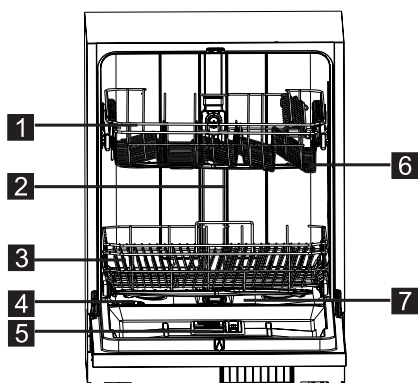
1. Tlačidlo Odložený štart: stlačením tlačidla odložíte spustenie programu.
2. Zobrazovací displej: zobrazuje čas zostávajúci do spustenia cyklu, chybové kódy atď.
3. Tlačidlo Polovičné naloženie: pre výber funkcie polovičné naloženie (použite v prípade že máte len 6 sád alebo menej. Dosiachnete nižšiu spotrebu vody a energie. Je možné používať len s programami - Intenzívne, EKO, Sklo a OptiA60 min.).
4. Indikátor polovičného naloženia: svieti pri aktívnej funkcii polovičné naloženie. 1/2
5. Svetelné indikátory pre soľ a leštidlo: rozsvieti sa, hneď ako je nutné doplniť priehradku na soľ alebo zásobník na leštidlo. S *
6. Indikátory programu: zobrazujú vami zvolený program. Auto OPTIMA EKO 17 ▶▶
7. Tlačidlo program: stlačte tlačidlo pre výber programu na umývanie.
8. Indikátor napájania: rozsvieti sa, ak je spotrebič pod napätím.
9. Tlačidlo Zapnúť/Vypnúť: aktivácia/deaktivácia napájania.

Varovanie!

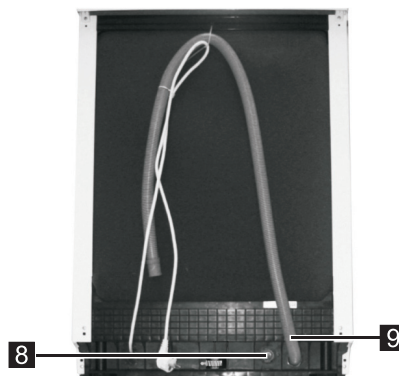
- Ručné predumytie riadu vedie k zvýšenej spotrebe vody a energie a neodporúča sa
- Umývanie riadu v umývačke pre domácnosť obvykle spotrebuje počas fázy používania menej energie a vody ako ručné umývanie, ak sa umývačka pre domácnosť používa podľa pokynov výrobcu.

Funkcia umývačky riadu

Pohľad spredu



Pohľad zozadu



1 Horný kôš

2 Vnútorne potrubie

3 Spodný kôš

4 Zásobník soli

5 Zásobník na prostriedok na umývanie

6 Ostrekovacie ramená

7 Filtračné zariadenie

8 Pripojenie hadice pre prívod vody

9 Odtokové potrubie

4. Pred prvým použitím spotrebiča

Pred prvým použitím umývačky riadu:

- A** Nastavte zmäkčovač vody
- B** Pridajte 1,5 kg soli určenej pre umývačky riadu a potom úplne naplňte zásobník soli vodou
- C** Naplňte zásobník leštidlom
- D** Naplňte zásobník prostriedkom na umývanie

A. Zmäkčovač vody

Zmäkčovač vody je potrebné nastaviť jedenkrát za rok pomocou vodotesného regulátora.

Zmäkčovač vody je určený na odstránenie minerálov a solí z vody, čo by inak malo škodlivý alebo nepriaznivý vplyv na prevádzku spotrebiča.

Čím je vyšší obsah týchto minerálov a solí, tým tvrdšia je voda.

Zmäkčovač by ste mali nastaviť podľa tvrdosti vody vo vašej oblasti. Tvrdosť vody zistíte na miestnom vodohospodárskom podniku.

Nastavenie dávkovača soli

Umývačka riadu je navrhnutá tak, aby umožňovala nastavenie množstva spotrebovanej soli na základe tvrdosti vody vo vašej oblasti. Toto slúži na optimalizáciu a prispôbenie množstva spotrebovanej soli.

Pri úprave spotreby soli prosím postupujte podľa nižšie uvedených krokov.

1. Zapnite spotrebič;
2. Stlačte tlačidlo **"Prog"** na viac ako 5 sekúnd spustíte model zmäkčovača vody v priebehu 60 sekúnd po zapnutí spotrebiča;
3. Stlačte tlačidlo **"Prog"** pre výber nastavenia podľa tvrdosti vody vo vašom regióne, parametre sa menia podľa nasledujúceho modelu sekvencie: H3->H4->H5->H6->H1->H2->H3;
4. Stlačte tlačidlo Start./Pauza. pre ukončenie režimu nastavenia.

TVRDOSŤ VODY				Poloha voliča		Množstvo soli (gram/cyklus)
°dH	°fH	°Clarke	mmol/l			
0~5	0~9	0~6	0~0.94	H1		0
6-11	10-20	7-14	1.0-2.0	H2		9
12-17	21-30	15-21	2.1-3.0	H3		12
18-22	31-40	22-28	3.1-4.0	H4		20
23-34	41-60	29-42	4.1-6.0	H5		30
35-55	61-98	43-69	6.1-9.8	H6		60

Poznámka: 1

dH = 1,25 Clarke = 1,78 fH = 0,178 mmol/l

dH: nemecká stupnica

fH: francúzska stupnica

Clark: anglická stupnica

Poznámka: 2

Výrobné nastavenie: H3 (EN 50242)

! POZNÁMKA: Ak váš model nie je vybavený zmäkčovačom vody, môžete túto kapitolu preskočiť.

ZMÄKČOVAČ VODY

Tvrdosť vody sa mení v závislosti od konkrétnej oblasti. Ak používate v umývačke riadu tvrdú vodu, na riade a kuchynskom náradí sa budú vytvárať usadeniny.

Spotrebič je vybavený špeciálnym zmäkčovačom, ktorý používa soľ špeciálne navrhnutú na odstránenie vápenatých usadenín a minerálov z vody.

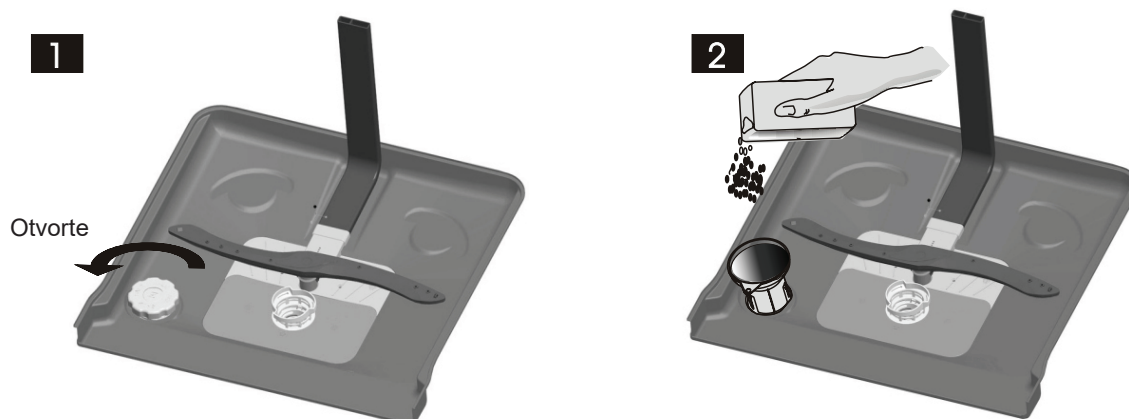
B. Plnenie zásobníka soli

Vždy používajte len soľ určenú pre umývačky riadu.

Zásobník soli sa nachádza pod spodným košom a pri plnení zásobníku soli postupujte podľa nasledujúcich pokynov:

Varovanie!

- Používajte len soľ špeciálne určenú pre umývačky riadu! Akýkoľvek iný druh soli, ktorý nie je určený pre použitie v umývačke riadu, predovšetkým kuchynská soľ, poškodí zmäkčovač vody. Výrobca nenesie žiadnu zodpovednosť za prípadné poškodenie zmäkčovača vody spôsobené použitím nevhodnej soli.
- Zásobník naplňte soľou pred spustením jedného z kompletných programov umývania. Vďaka tomu nezostanú na dne spotrebiča rozsypané zrnká soli alebo rozliata slaná voda nejakú dobu, čo by mohlo spôsobiť koróziu.



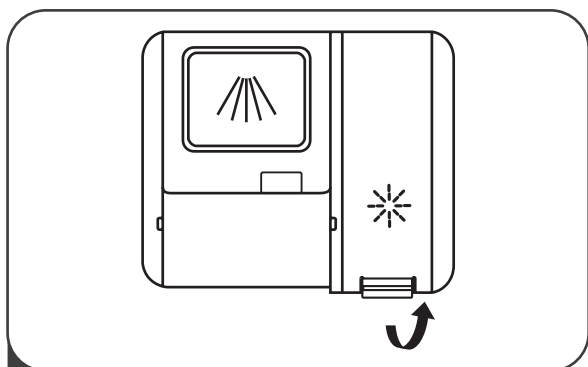
- A** Po vybratí spodného koša, odskrutkujte a vyberte veko zásobníka soli. **1**
- B** Vložte koniec lievika (dodávané príslušenstvo) do otvoru a nasypťe do zásobníka približne 1,5 kg soli určenej pre umývačky riadu.
- C** Naplňte zásobník soli po jeho maximálnu hranicu vodou. Je normálne, ak zo zásobníka soli vytečie malé množstvo vody. **2**
- D** Po naplnení zásobníka zaskrutkujte veko až na doraz.
- E** Hneď ako naplníte zásobník soľou, indikátor množstva soli v zásobníku zhasne.
- F** Ihneď po naplnení zásobníka soľou by ste mali spustiť program umývania (odporúčame krátky program). V opačnom prípade môže dôjsť k poškodeniu filtračného systému, čerpadla alebo iných dôležitých častí spotrebiča slanou vodou. Na takéto poškodenie sa nevzťahuje záruka.



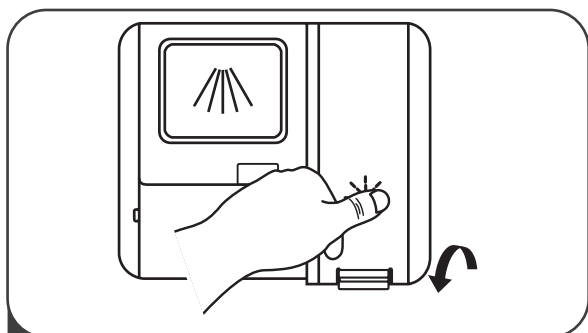
POZNÁMKA:

1. Po rozsvietení indikátora množstva soli na ovládacom paneli musíte znovu naplniť zásobník soľou. V závislosti od toho, ako dobre sa soľ rozpúšťa, môže stále svietiť indikátor množstva soli aj vtedy, ak je zásobník soli plný. Ak sa na ovládacom paneli nenachádza indikátor množstva soli (pri niektorých modeloch), môžete odhadnúť, keď je potrebné doplniť soľ podľa počtu cyklov, ktoré spotrebič vykonal.
2. Ak došlo k vyliatiu vody so soľou, spustíte predumývanie alebo rýchly program na jej odstránenie.

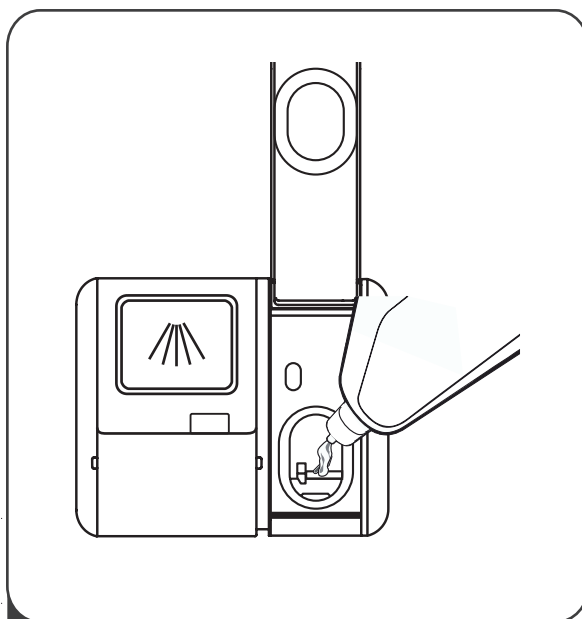
C. Plnenie dávkovača leštidla



- 1** Zložte kryt zo zásobníka na leštadlo zatlačením páčky.



- 3** Po naplnení kryt znovu zatvorte.



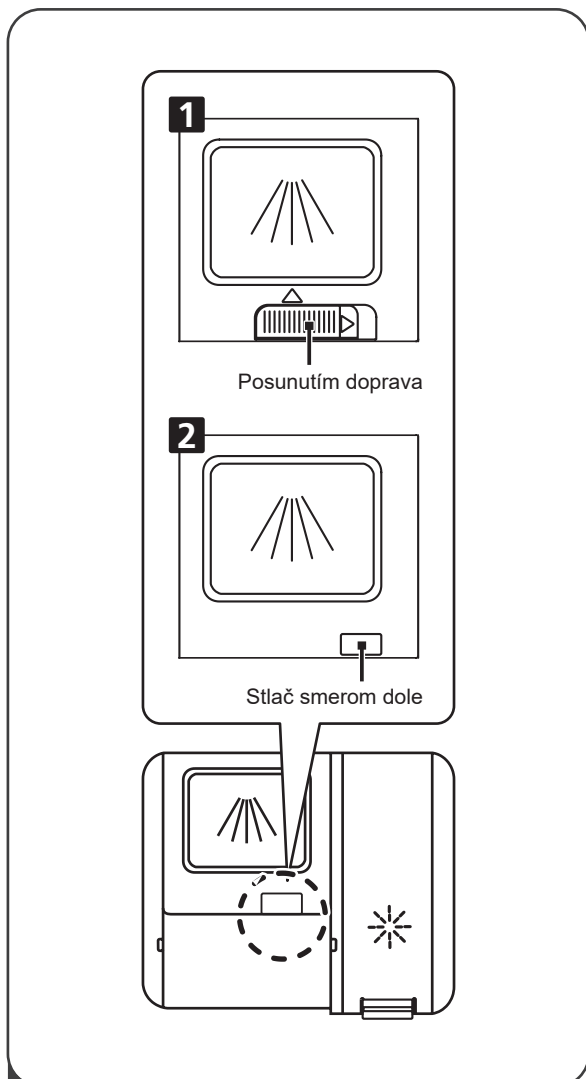
- 2** Nalejte leštadlo do zásobníka a dbajte na to, aby ste neprekročili maximálnu hladinu.

Nastavenie zásobníka na leštadlo

Pre dosiahnutie optimálnych sušiacich výsledkov s minimálnym množstvom leštidla umožňuje umývačka riadu nastavenie spotreby podľa používateľa. Postupujte podľa nasledujúcich krokov:

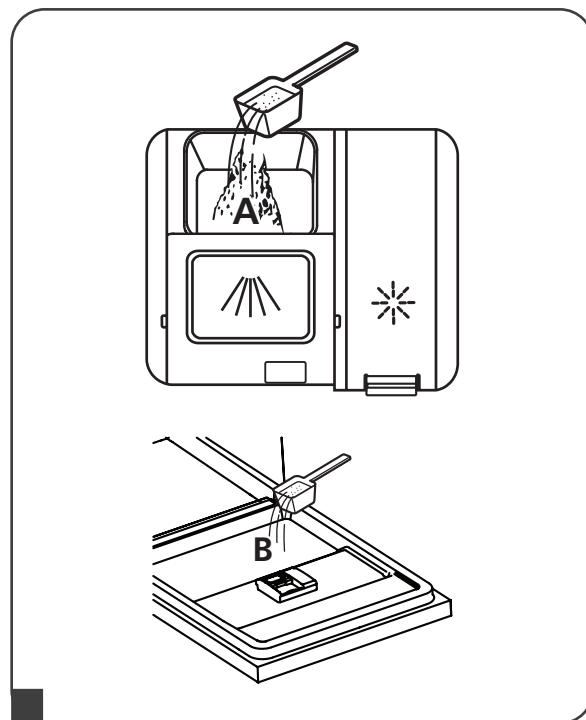
1. Zapnite zariadenie.
2. Po uplynutí 60 sekúnd od kroku 1 stlačajte tlačidlo Program dlhšie ako 5 sekúnd, potom stlačte tlačidlo Odložený štart pre prístup k nastaveniu. Indikátor leštidla bliká frekvenciou 1 Hz.
3. Stlačte tlačidlo Program pre výber nastavenia zodpovedajúceho vášmu obvyklému používaniu. Postupne sa zobrazujú parametre v tomto poradí: d3->d4->d5->d1->d2->d3.
Čím je číslica väčšia, tým viac leštidla umývačka používa.
4. Pre uloženie vybraných parametrov a ukončenie režimu nastavenia nestlačajte 5 sekúnd žiadne tlačidlo alebo stlačte tlačidlo Zapnúť/Vypnúť.

Plnenie priehradky na čistiaci prostriedok

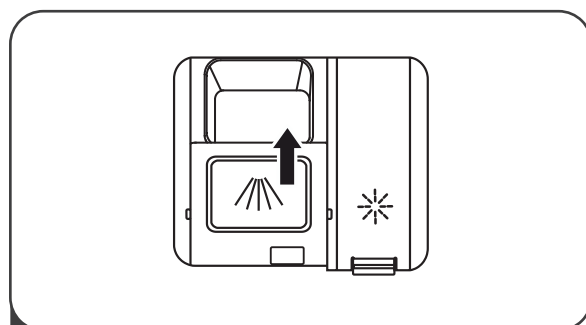


1 Vyberte metódu otvárania zodpovedajúcu vášmu zariadeniu:

1. Otvorte kryt posúvaním otváracej západky.
2. Otvorte kryt stlačením otváracej západky.



2 Pridajte prostriedok na umývanie do najväčšej priehradky (A) pre hlavný čistiaci cyklus. Pre dosiahnutie optimálnych čistiacich výsledkov, hlavne pri veľmi znečistenom riade, nasypťte malé množstvo čistiaceho prostriedku na dverka. Dodatočný čistiaci prostriedok by sa mal použiť vo fáze predumytia.



3 Kryt zatvorte jeho posúvaním smerom dopredu a potom naň zatlačte.

POZNÁMKA:

- Podľa miery znečistenia vody sa môžu nastavení líšiť.
- Riadte sa podľa odporúčaní výrobcu uvedených na obale prostriedku na umývanie.

D. Funkcia prostriedku na umývanie

Chemické zložky, ktoré tvoria prostriedok na umývanie, sú potrebné na odstránenie, rozpustenie a vypustenie všetkých nečistôt z umývačky riadu. Väčšina komerčne dostupných prostriedkov na umývanie je vhodná pre použitie na tieto účely.

Varovanie!

Správne použitie prostriedku na umývanie

Používajte len prostriedok na umývanie špeciálne určený pre použitie v umývačke riadu. Prostriedok na umývanie by mal byť čerstvý a suchý.

Nesypte práškový prostriedok na umývanie do zásobníka, pokiaľ nie ste pripravení na umývanie riadu.

Prostriedky na umývanie

Existujú tri druhy prostriedkov na umývanie

1. S fosfátom a chlóróm
2. S fosfátom a bez chlóróm
3. Bez fosfátu a bez chlóróm

Obvykle je nový práškový prostriedok na umývanie bez fosfátu. Funkcia fosfátu ako zmäkčovača vody teda nie je uvedená. V tomto prípade odporúčame naplniť zásobník regeneračnou soľou aj vtedy, ak je tvrdosť vody len 6 °dH. Ak používate prostriedok na umývanie bez fosfátu v prípade tvrdej vody, často sa na riade a pohároch vyskytujú biele škvrny. V takom prípade zvýšte množstvo prostriedku na umývanie, dosiahnete tak lepšie výsledky. Prostriedky na umývanie bez chlóróm vybielia riad len trochu. V takom prípade nedôjde k odstráneniu veľkých nečistôt a farebných škvŕn. Zvoľte preto program s vyššou teplotou.

Koncentrované prostriedky na umývanie

Prostriedky na umývanie je možné na základe ich chemického zloženia rozdeliť na dva základné typy:

- Bežné alkalické prostriedky na umývanie s obsahom lúhu
- Nízkoalkalické koncentrované prostriedky na umývanie s prírodnými enzýmami

Prostriedky na umývanie vo forme tabliet

Prostriedky na umývanie rôznych značiek vo forme tabliet sa rozpúšťajú rôznou rýchlosťou. Z toho dôvodu sa niektoré tablety prostriedku na umývanie v priebehu krátkeho programu nestihnú rozpustiť a nevyvinú tak plnú schopnosť umývania. Ak teda používate prostriedky na umývanie vo forme tabliet, vždy zvoľte dlhý program umývania, aby došlo k úplnému odstráneniu zvyškov prostriedku na umývanie.

Zásobník prostriedku na umývanie

Zásobník prostriedku na umývanie musíte pred začatím každého cyklu umývania opäť naplniť podľa pokynov uvedených v tabuľke programov umývania. Vaša umývačka používa menej prostriedku na umývanie a leštidla ako bežná umývačka riadu. Všeobecne platí to, že pre bežne znečistený riad stačí len jedna lyžica prostriedku na umývanie. Viac znečistený riad vyžaduje väčšie množstvo prostriedku na umývanie. Vždy pridávajte prostriedok na umývanie tesne pred začatím programu umývania. V opačnom prípade by mohol zvlhnúť a nemusel by sa správne rozpúšťať.

5. Príprava a vkladanie riadu

Odporúčania pri plnení a vkladaní riadu

- Zvážte zakúpenie riadu, ktorý je označený ako vhodný na umývanie v umývačke riadu.
- Používajte jemný prostriedok na umývanie, ktorý je označený ako „šetrný k riadu“. Ak je to potrebné, vyžiadajte si ďalšie informácie od výrobcov čistiacich prostriedkov.
- Vyberte program s najnižšou možnou teplotou pre konkrétny riad.
- Aby ste predišli poškodeniu, nevyberajte poháre ani príbory z umývačky ihneď po skončení programu umývania.

Umývanie nasledujúcich typov riadu

Nie sú vhodné

- Príbory s drevenou, porcelánovou alebo perleťovou rukoväťou
- Plastové predmety, ktoré nie sú odolné voči teplu
- Staršie príbory s lepenými prvkami, ktoré nie sú odolné voči vysokým teplotám
- Lepené príbory alebo riad
- Cínové alebo medené predmety
- Krištáľové sklo
- Oceľové predmety s koróziou
- Drevené taniere
- Predmety vyrobené zo syntetických vlákien

Vhodné len obmedzene

- Niektoré typy pohárov môžu po dlhšom čase umývania v umývačke riadu zmatnieť
- Strieborné a hliníkové časti môžu v priebehu umývania zmeniť farbu
- Glazované vzory sa časom môžu zmyť

Upozornenia pred alebo po vkladaní riadu do umývačky

(Pre najlepší výkon umývačky riadu, dodržiavajte nasledujúce pokyny.

Vlastností a vzhľad košov na riad a košíkov na príbory sa môžu líšiť v závislosti od konkrétneho modelu.)

Odstráňte všetky veľké zvyšky pokrmov. Namočte zvyšky spálených pokrmov na panviciach.

Nie je potrebné opláchnuť riad pod tečúcou vodou.

Umiestnite riad do umývačky nasledujúcim spôsobom:

1. Riad ako sú šálky, poháre, hrnce/panvice umiestnite do košov hore dnom.
2. Zakrivené alebo vypuklé predmety by ste mali umiestniť tak, aby z nich mohla stiecť voda.
3. Všetok riad by ste mali bezpečne umiestniť tak, aby sa nemohol prevrátiť.
4. Všetok riad umiestnite tak, aby sa ostrekovacie ramená mohli v priebehu umývania voľne otáčať.



POZNÁMKA: *Veľmi malé predmety by ste nemali umývať v umývačke riadu, pretože by mohli ľahko vypadnúť z koša.*

- Umiestnite do umývačky najskôr duté predmety, ako sú šálky, poháre, panvice a pod. Tieto predmety by mali smerovať hore dnom, aby sa v nich nemohla zhromažďovať voda.
- Riad a príbory sa nesmú nachádzať jeden vo vnútri druhého, alebo sa prekrývať.
- Aby nedošlo k poškodeniu pohárov, nesmú sa navzájom dotýkať.
- Rozmerné, veľmi znečistené predmety umiestnite do spodného koša.
- Horný kôš je určený na umiestnenie jemnejšieho a ľahšieho riadu, ako sú poháre a šálky na čaj alebo kávu.
- Nože s dlhou čepeľou umiestnené vo vertikálnej polohe predstavujú potenciálne nebezpečenstvo!
- Dlhé a/alebo ostré časti príborov, ako sú napríklad kuchynské nože, by ste mali umiestniť v horizontálnej polohe do horného koša.
- Neumiestňujte do umývačky veľmi veľké množstvo riadu. Len tak dosiahnete dobrý výsledok umývania a nízku spotrebu energie.

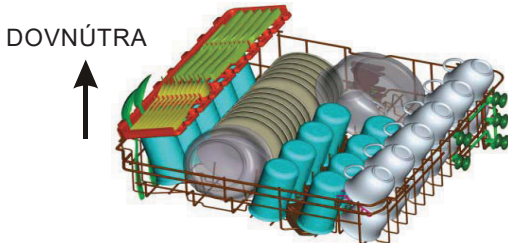
Vybratie riadu zo spotrebiča

Aby ste predišli kvapkaniu vody z horného koša na riad v spodnom koši, odporúčame vám najskôr vyprázdniť spodný kôš a až potom horný kôš.

Štandardný vzor plnenia

A. Horný kôš

Horný kôš je navrhnutý na umiestnenie jemnejšieho a ľahšieho riadu, ako sú poháre, šálky na čaj a kávu, podšálky, taniere, malé misky a plytké panvice (ak nie sú veľmi znečistené). Umiestnite riad a kuchynské náradie tak, aby sa nemohli pohybovať pod prúdmi vody.



Pamätajte prosím na to, že:

- Hrnce, servírovacie misky atď. musia vždy smerovať hore dnom.
- Hlboké hrnce musíte nakloniť, aby sa v nich nehromadila voda.
- Spodný kôš je vybavený sklopnými trňmi, teda je možné doň uložiť aj väčšie hrnce a panvice.

C. Nastavenie horného koša

Výšku horného koša je možné ľahko nastaviť tak, aby vyhovovala vyššiemu riadu v hornom alebo spodnom koši. Aj chcete zdvihnúť kôš do hornej polohy, uchopte ho za rukoväť tak, aby sa obe strany nachádzali v rovnakej výške. Kôš zapadne na svoje miesto. Ak chcete kôš znížiť, zatlačte na rukoväť smerom dole a potom ju uvoľnite.

Zdvihnite kôš



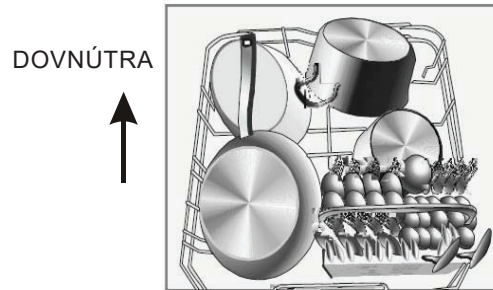
Stlačte páčku



Nastavte páčku

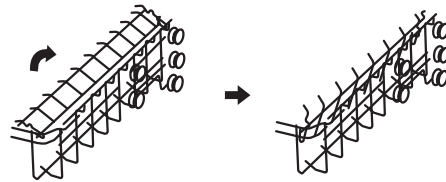
B. Spodný kôš

Odporúčame vám umiestniť rozmerné a veľmi znečistené riady do spodného koša: hrnce, panvice, pokrievky, servírovací riad a misky podľa obrázku nižšie. Servírovací riad a pokrievky umiestnite po stranách koša, aby nedošlo k blokovaniu horného ostrekovacieho ramena.



D. Sklopenie držiakov na poháre

Aby bolo v hornom koši viac miesta pre väčšie predmety, zdvihnite držiak šálok smerom nahor. Veľké poháre tak môžete o ne oprieť. Ak ho nepotrebujete, je možné ho tiež vybrať.



Sklopenie trňov v dolnom koši

Pre lepšie umiestnenie hrncov a panvic, je možné sklopiť trne, ako je to znázornené na obrázku nižšie.



E. Plnenie košíka na príbory

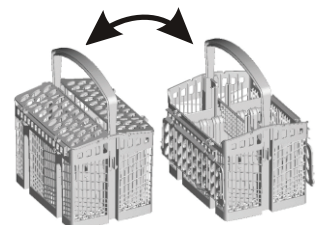
Príbory by ste mali vkladať do košíka na príbory oddelene od seba na vhodných miestach a uistite sa, či sa príbory navzájom nehromadia, čo by mohlo viesť k nedostatočnému výkonu.

Aby bol dosiahnutý špičkový výsledok, mali by ste vložiť príbory do košíka a uistiť sa, či:

- Sa navzájom nedotýkajú.
- Sú príbory umiestnené lícovou časťou nahor.
- Dlhé kuchynské náradie sa nachádza uprostred.

! VAROVANIE!

- Žiadne predmety by nemali prechádzať dnom košíka.
- Vždy umiestňujte ostré predmety ostrím dole!



6. Spustenie programu umývania

Tabuľka cyklov umývania



POZNÁMKA: (★) Význam: Je potrebné doplniť leštidlo do dávkovača leštidla.

Program	Informácia o cykle umývania	Popis cyklu	Prostriedok pre predumytie/ hlavné umývanie	Dĺžka programu (min)	Spotreba energie (Kwh)	Spotreba vody (l)	Leštidlo
Intenzívny 	Pre veľmi silno znečistený riad a normálne znečistené hrnce, panvice, nádoby atď. so zaschnutými zvyškami pokrmov.	Predumytie (50 °C) Mytí (65 °C) Oplachovanie Oplachovanie (60 °C) Sušenie	5/30 g 1 alebo 2 ks	205	1,549	18,7	★
Auto Auto	Umývanie s automatickým zisťovaním úrovne znečistenia riadu (ľahko, normálne, veľmi znečistený alebo bez zaschnutých zvyškov).	Predumytie (45 °C) Mytí (55–65 °C) Oplachovanie Oplachovanie (50–55 °C) Sušenie	5/30 g 1 alebo 2 ks	85-150	0,834-1,351	12,1-18,5	★
60 min 	Rýchle umytie pre normálne znečistenie riadu.	Umývanie (50 °C) Oplachovanie Oplachovanie (50 °C) Sušenie	35 g 1 ks	60	0,780	11,4	★
ECO ECO (EN50242)	Ide o štandardný program, ktorý je vhodný na umývanie normálne znečisteného riadu. Je najúčinnnejším programom z hľadiska kombinovanej spotreby energie a vody pre tento typ riadu.	Umývanie (50 °C) Oplachovanie Oplachovanie (50 °C) Sušenie	35 g 1 alebo 2 ks	198	0,833	11	★
Sklo 	Pre mierne znečistený riad a poháre.	Predumytie (40 °C) Umývanie (50 °C) Oplachovanie Oplachovanie (50 °C) Sušenie	5/30 g 1 alebo 2 ks	120	0,925	15,2	★
Rýchly 	Krátky program umývania pre mierne znečistený riad a rýchle umývanie.	Umývanie (40 °C) Oplachovanie (40 °C) Oplachovanie (55 °C)	15 g 1 ks	30	0,652	11	



POZNÁMKA:

*EN50242: Tento program je testovací cyklus. Informácie pre porovnávací test podľa EN50242, sú nasledujúce:

Hodnoty iné ako program ECO sú len orientačné.

- Kapacita: 14 súprav
- Poloha horného koša: horné kolieska na koľajničkách
- Nastavenie leštidla: 5
- Spotreba v pohotovostnom režimu: 0,49W; pri vypnutí 0,45W

Tabuľka cyklov umývania



POZNÁMKA: (★) Význam: Je potrebné doplniť leštidlo do dávkovača leštidla.

Program	Informácia o cykle umývania	Popis cyklu	Prostriedok pre predumytie/hlavné umývanie	Dĺžka programu (min)	Spotreba energie (Kwh)	Spotreba vody (l)	Leštidlo
Intenzívny 	Pre veľmi silno znečistený riad a normálne znečistené hrnce, panvice, nádoby atď. so zaschnutými zvyškami pokrmov.	Predumytie (50 °C) Mytí (65 °C) Oplachovanie Oplachovanie Oplachovanie (60 °C) Sušenie	4/18 g 1 alebo 2 ks	205	1,549	18,7	★
Auto Auto	Umývanie s automatickým zisťovaním úrovne znečistenia riadu (ľahko, normálne, veľmi znečistený alebo bez zaschnutých zvyškov).	Predumytie (45 °C) Mytí (55–65 °C) Oplachovanie Oplachovanie Oplachovanie (50–55 °C) Sušení	4/18 g 1 alebo 2 ks	85-150	0,834-1,351	12,1-18,5	★
60 min 	Rýchle umytie pre normálne znečistenie riadu.	Umývanie (50 °C) Oplachovanie Oplachovanie (50 °C) Sušenie	22 g 1 ks	60	0,780	11,4	★
ECO ECO (EN50242)	Ide o štandardný program, ktorý je vhodný na umývanie normálne znečisteného riadu. Je najúčinnejším programom z hľadiska kombinovanej spotreby energie a vody pre tento typ riadu.	Umývanie (50 °C) Oplachovanie Oplachovanie (50 °C) Sušenie	22 g 1 alebo 2 ks	198	0,849	11	★
Sklo 	Pre mierne znečistený riad a poháre.	Predumytie (40 °C) Umývanie (50 °C) Oplachovanie Oplachovanie (50 °C) Sušenie	4/18 g 1 alebo 2 ks	120	0,925	15,2	★
Rýchly 	Krátky program umývania pre mierne znečistený riad a rýchle umývanie.	Umývanie (40 °C) Oplachovanie (40 °C) Oplachovanie (55 °C)	12 g 1 ks	30	0,652	11	



POZNÁMKA:

*EN60436: Tento program je testovací cyklus. Informácie pre porovnávací test podľa EN60436, sú nasledujúce:

Hodnoty iné ako program EKO sú len orientačné.

- Kapacita: 14 súprav
- Poloha horného koša: horné kolieska na koľajničkách
- Nastavenie leštidla: 5
- Spotreba v pohotovostnom režimu: 0,49W; pri vypnutí 0,45W

Zapnutie spotrebiča

Spustenie cyklu umývania

- 1** Vysuňte spodný a horný kôš, vložte do nich riad a zatlačte ich späť.
Odporúčame vám plniť najskôr spodný kôš a až potom horný kôš (pozrite si časť „Príprava a vkladanie riadu“).
- 2** Naplňte zásobník prostriedkom na umývanie (pozrite si časť „Pred prvým použitím“).
- 3** Zasuňte zástrčku napájacieho kábla do zásuvky. Zdroj napájania je 220 - 240 VAC/50 HZ, špecifikácia zásuvky je 10 A 250 V AC. Uistite sa, či je prívod vody naplnený otvorený.
- 4** Otvorte dverka, stlačte tlačidlo zap./vyp. a rozsvieti sa indikátor zap./vyp..
- 5** Stlačte programové tlačidlo, program umývania sa bude meniť nasledujúcim smerom:
EKO->Sklo->Rýchly->Intenzívny->Auto ->1 hodina->ECO
Ak zvolíte program, rozsvieti sa príslušný indikátor. Potom zatvorte dverka, spotrebič spustí zvolený cyklus umývania.

Zmena programu uprostred cyklu

Predpoklad:

- Prebiehajúci cyklus je možné jednoducho zmeniť, ak prebieha len krátko. V opačnom prípade už došlo k uvoľneniu prostriedku na umývanie a spotrebič už mohol vypustiť vodu. V takom prípade musíte znovu naplniť zásobník prostriedkom umývania (pozrite si časť Plnenia zásobníka prostriedku na umývanie).
- Stlačením tlačidla spustenia/pozastavenia zastavte umývanie. Stlačením programového tlačidla na najmenej 3 sekundy prepnete spotrebič do pohotovostného stavu. Potom môžete zmeniť program na požadované nastavenie (pozrite si časť „Spustenie programu umývania“).



POZNÁMKA:

Ak otvoríte dvierka, keď prebieha cyklus umývania, zariadenie sa pozastaví. Indikátor príslušného programu bliká, kým dvierka zase nezatvoríte. Hneď ako sú dvierka znova zatvorené, zariadenie sa opäť spustí.

Pridanie riadu

Zabudnuté riady môžete do spotrebiča vložiť kedykoľvek pred vyprázdnením zásobníka prostriedku na umývanie.

- 1 Pootvorte dvierka spotrebiča.
- 2 Hneď ako sa ostrekovacie ramená prestanú otáčať, môžete úplne otvoriť dvierka.
- 3 Vložte do spotrebiča zabudnutý riad.
- 4 Zatvorte dvierka spotrebiča.
- 5 Umývačka riadu sa znovu spustí.

Na konci cyklu umývania

Vypnite spotrebič pomocou tlačidla zap./vyp., zatvorte prívod vody a otvorte dvierka umývačky riadu.

Počkajte niekoľko minút a až potom vyberte riad z umývačky, aby ste zabránili v manipulácii s riadom, pretože je stále horúci a náchyľnejší na prasknutie. Zároveň lepšie uschne.

■ Vypnutie umývačky riadu

Indikátor programu svieti, ale neblinká, len v tomto prípade je program umývania dokončený.

1. Stlačením tlačidla zap./vyp. vypnite umývačku riadu.
2. Zatvorte prívod vody!

■ Opatrne otvorte dvierka.

Horúci riad je citlivý na náraz. Nechajte riad pred vybratím zo spotrebiča najmenej 15 minút vychladnúť. Otvorte dvierka spotrebiča, nechajte ich pootvorené a počkajte niekoľko minút a až potom riad vyberte. Riad tak stihne vychladnúť a lepšie uschne.

■ Vybratie riadu z umývačky

Je úplne bežné, že umývačka riadu je vo vnútri mokrá.

Najskôr vyprázdňte spodný kôš a až potom horný kôš. Voda tak nebude kvapkať z horného koša na riad v spodnom koši.



VAROVANIE!

Je nebezpečné otvárať dvierka umývačky uprostred cyklu, pretože by ste sa mohli opariť horúcou parou.

Automatické otváranie dvierok

Po umytí sa dvierka automaticky otvoria, aby sa dosiahol lepší efekt sušenia. (Ak je umývačka riadu vstavaná, pracovná doska musí odolávať kondenzácii.)

💡 Poznámka:

Dvierka umývačky riadu sa nemôžu blokovať, ak je nastavené na automatické otváranie. Môže to narušiť funkčnosť zámky dvierok.

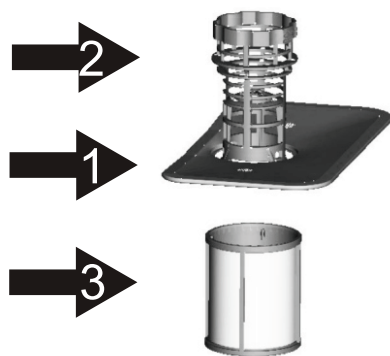


7. Údržba a čistenie

Filtračný systém

Filter zabraňuje tomu, aby sa do čerpadla dostali väčšie zvyšky pokrmov alebo iných predmetov. Zvyšky môžu filter zablokovať a v tomto prípade ich je potrebné odstrániť.

Filtračný systém pozostáva z hrubého filtra, plochého (hlavného) filtra a mikrofiltra (jemného filtra).



Hlavný filter 1

Potraviny a čiastočky pôdy zachytené v tomto filtri sú rozpustené špeciálnym prúdom na spodnom ostrekovacom ramene a spláchnuté do odtoku.

Hrubý filter 2

Hrubý filter slúži na zachytenie väčších predmetov, napríklad kusov kostí alebo skla, ktoré by mohli zablokovať odtok. Ak chcete odstrániť predmety zachytené filtrom, opatrne zatlačte na uzáver v hornej časti filtra a vyberte ho.

Jemný filter 3

Tento filter zachytáva zvyšky pôdy a potravín vo vnútornom priestore spotrebiča a zabraňuje tomu, aby sa v priebehu cyklu umývania znovu zachytili na riade.

Zostavenie filtra

Filter účinne odstraňuje čiastočky z vody na umývanie a umožňuje ich recykláciu v priebehu cyklu.

Na dosiahnutie najlepšieho výkonu a výsledku programu umývania je potrebné tento filter pravidelne čistiť. Z tohto dôvodu je vhodné po každom cykle umývania odstrániť väčšie čiastočky potravín, ktoré sa zachytili vo filtri, opláchnutím filtra pod tečúcou vodou. Ak chcete filtračné zariadenie vybrať, potiahnite za držiak filtra smerom hore.



VAROVANIE!

- Nikdy nepoužívajte umývačku riadu bez nasadeného filtra.
- Nesprávne vykonaná výmena filtra môže znížiť výkon spotrebiča a poškodiť riad aj kuchynské náradie.

1



1. krok: Otočte filter proti smeru hodinových ručičiek,

2



2. krok: Vytiahnite filter smerom hore.



POZNÁMKA: Postupujte podľa tohto návodu pre vytiahnutie filtračného systému a pri jeho umiestnení späť na miesto uvedený postup otočte.

Poznámky:

- Po každom cykle skontrolujte, či sa vo filtre nezachytili nečistoty a nehrozí tak zablokovanie.
- Po odskrutkovaní hrubého filtra môžete vybrať filtračný systém. Odstráňte z filtračného systému všetky zvyšky potravín a vyčistite ho pod tečúcou vodou.



POZNÁMKA: Celý filtračný systém by ste mali vyčistiť jedenkrát za týždeň.

Čistenie filtra

Na čistenie hrubého a jemného filtra použite kefku. Opäť zostavte filtračný systém (pozrite si stranu 17) a vložte ho na príslušné miesto v umývačke riadu a zatlačte ho smerom dole.



VAROVANIE!

Nevyvíjajte na filtre v priebehu čistenia nadmerný tlak. Mohlo by dôjsť k ich deformácii a potom k následnému zníženiu výkonu umývačky riadu.

Starostlivosť o umývačku riadu

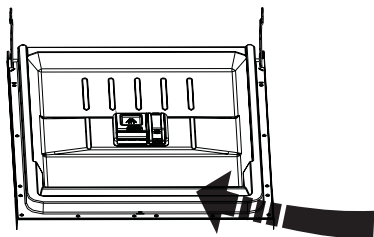
K čistenie ovládacieho panela použite mierne navlhčenú utierku.

Po vyčistení utrite ovládací panel dosucha.

Na čistenie povrchu spotrebiča použite vhodné leštidlo.

Na čistenie umývačky nikdy nepoužívajte ostré predmety, hrubé špongie ani abrazívne čistiace prostriedky.

Čistenie dvierok spotrebiča



Na čistenie okraja okolo dvierok používajte len mäkkú a vlhkú utierku. Nepoužívajte žiadne čistiace prostriedky na zabránenie vniknutia vody do dvierok a elektrického zámku.



VAROVANIE!

- Na čistenie panela dvierok nikdy nepoužívajte čistiaci sprej, pretože by mohlo dôjsť k poškodeniu zámky dvierok a elektrických častí.
- Nemali by ste používať abrazívne prostriedky ani niektoré papierové utierky, pretože hrozí poškriabanie povrchu z nehrdzavejúcej ocele alebo tvorba škvŕn.

Zazimovanie spotrebiča

V zime vykonajte nasledujúce opatrenia proti zamrznutiu umývačky riadu. Po každom programe umývania postupujte nasledujúcim spôsobom:

1. Odpojte umývačku riadu od elektrickej siete.
2. Zatvorte prívod vody a odpojte prívodnú hadicu od vodovodného ventilu.
3. Vypustíte vodu z prívodného potrubia a vodovodného ventilu. (Vodu zachyťte do nádoby)
4. Opätovne pripojte prívodnú hadicu k vodovodnému ventilu.
5. Vyberte filter na dne spotrebiča a špongiou vysajte všetku vodu v priehlbine.



POZNÁMKA: Ak umývačka riadu nemôže fungovať v dôsledku námrazy, obráťte sa prosím na zákaznícky servis.

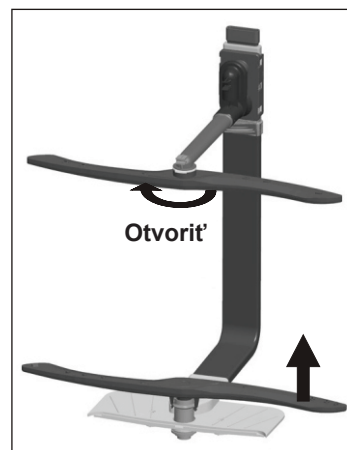
Čistenie ostrekovacích ramien

Je potrebné pravidelne čistiť ostrekovacie ramená, v opačnom prípade môžu chemické látky obsiahnuté v tvrdej vode zablokovať trysky a ložiská ostrekovacích ramien.

Ak chcete vybrať horné ostrekovacie rameno, podržte maticu a otáčajte ramenom v smere hodinových ručičiek.

Ak chcete vybrať spodné ostrekovacie rameno, zatlačte rameno smerom hore.

Umyte obe ramená v teplej vode s trochou čistiaceho prostriedku a jemnou kefkou vyčistite trysky. Po ich dôkladnom opláchnutí vráťte ramená späť do spotrebiča.



Ako predĺžiť životnosť umývačky riadu

■ Po každom umývaní

Po každom programe umývania zatvorte prívod vody a nechajte dvierka spotrebiča pootvorené, aby mohla uniknúť vlhkosť a zápach.

■ Vytiahnite zástrčku z elektrickej zásuvky

Pred čistením alebo údržbou spotrebiča vždy najskôr vytiahnite zástrčku z elektrickej zásuvky.

■ Nepoužívajte rozpúšťadlá ani abrazívne čistiace prostriedky

Na čistenie vonkajších a gumových častí umývačky nepoužívajte rozpúšťadlá ani abrazívne čistiace prostriedky. Používajte len utierku a teplú vodu s trochou čistiaceho prostriedku.

Ak chcete odstrániť škvryny z vnútorného priestoru umývačky, použite utierku navlhčenú vodou s trochou octu alebo čistiaceho prostriedku určeného špeciálne pre umývačky riadu.

■ Pri dlhodobom nepoužívaní

Odporúčame nechať prebehnúť cyklus umývania s prázdny spotrebičom, vytiahnuť zástrčku z elektrickej zásuvky, zatvoriť prívod vody a nechať dvierka spotrebiča pootvorené. Vďaka tomu nedôjde k poškodeniu tesnenia dvierok a zároveň sa zabráni tvorbe zápachu vo vnútri spotrebiča.

■ Preprava spotrebiča

Ak je potrebné premiestniť spotrebič, snažte sa ho prepravovať vo vertikálnej polohe. Ak je to nevyhnutné, je možné spotrebič prepravovať v polohe na zadnej strane.

■ Tesnenie

Jedným z faktorov, ktoré vedú k tvorbe zápachu v umývačke riadu, sú zvyšky potravín zachytené na tesnení dvierok. Tvorbe zápachu zabránite pravidelným čistením tesnenia vlhkou špongiou.

8. Pokyny k inštalácii



Pozor:

Inštaláciu potrubia a elektrických komponentov by mal uskutočniť len odborník.



Varovanie



Hrozí riziko úrazu elektrickým prúdom. Pred inštaláciou umývačky riadu odpojte prívod elektrickej energie.

V opačnom prípade môže dôjsť k úmrtiu alebo úrazu elektrickým prúdom.

● Príprava k inštalácii

Umývačka riadu by sa mala nachádzať v blízkosti existujúceho vstupného a odtokového potrubia a napájacieho kábla. Mali by ste zvoliť jednu stranu drezu tak, aby uľahčovala pripojenie odtokových hadíc umývačky riadu.

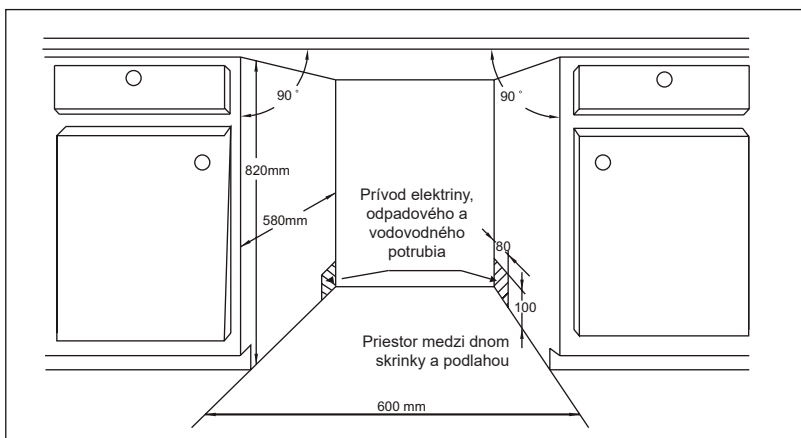
Poznámka: Skontrolujte prosím príslušenstvo na inštaláciu dodávané so spotrebičom (háčik na upevnenie estetického panela, skrutka)

Pozorne si prosím prečítajte pokyny na inštaláciu.

- Na obrázkoch nájdete rozmery otvoru pre inštaláciu umývačky riadu a jej umiestnenie. Skôr oako umiestnite umývačku riadu na požadované miesto, uskutočnite niekoľko príprav.
- Pre zjednodušenie inštalácie hadí pre prívod a odtok vody vyberte umiestnenie blízko odtoku (pozri obrázok 1).
 - Ak inštalujete umývačku riadu do rohovej skrinky, nezabudnite ponechať určitý priestor medzi otvorenými dvierkami umývačky a skrinkou (ako je znázornené na obrázku 2).

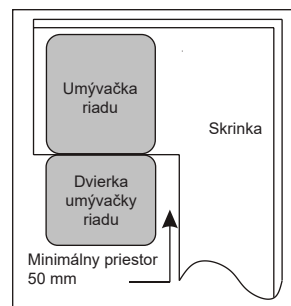
(Obrázok 1)

Rozmery skrinky
Menej ako 5 mm medzi hornou časťou umývačky riadu a skrinkou a vonkajšími dvierkami zarovnanými so skrinkou.



(Obrázok 2)

Minimálny priestor pri otvorených dvierkach



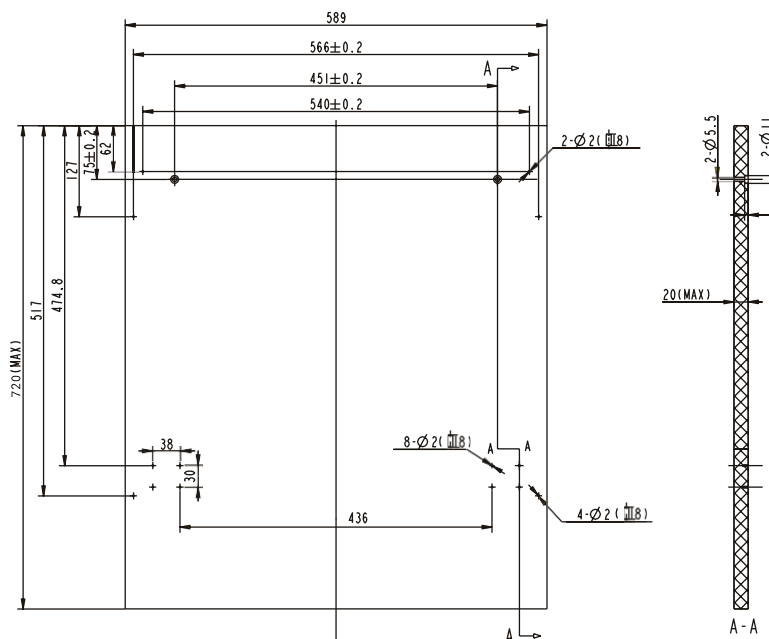
• Rozmery a inštalácia estetického panela

- Estetický drevený panel je možné spracovať podľa obrázku 3.

(Obrázok 3)

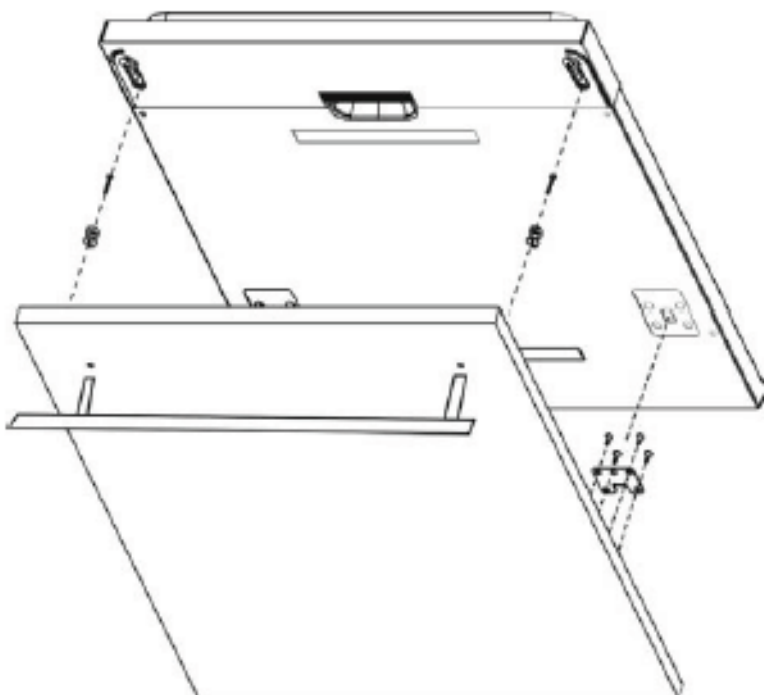
Estetický panel by ste mali spracovať v súlade s rozmermi uvedenými na obrázku

(Jednotka: mm)



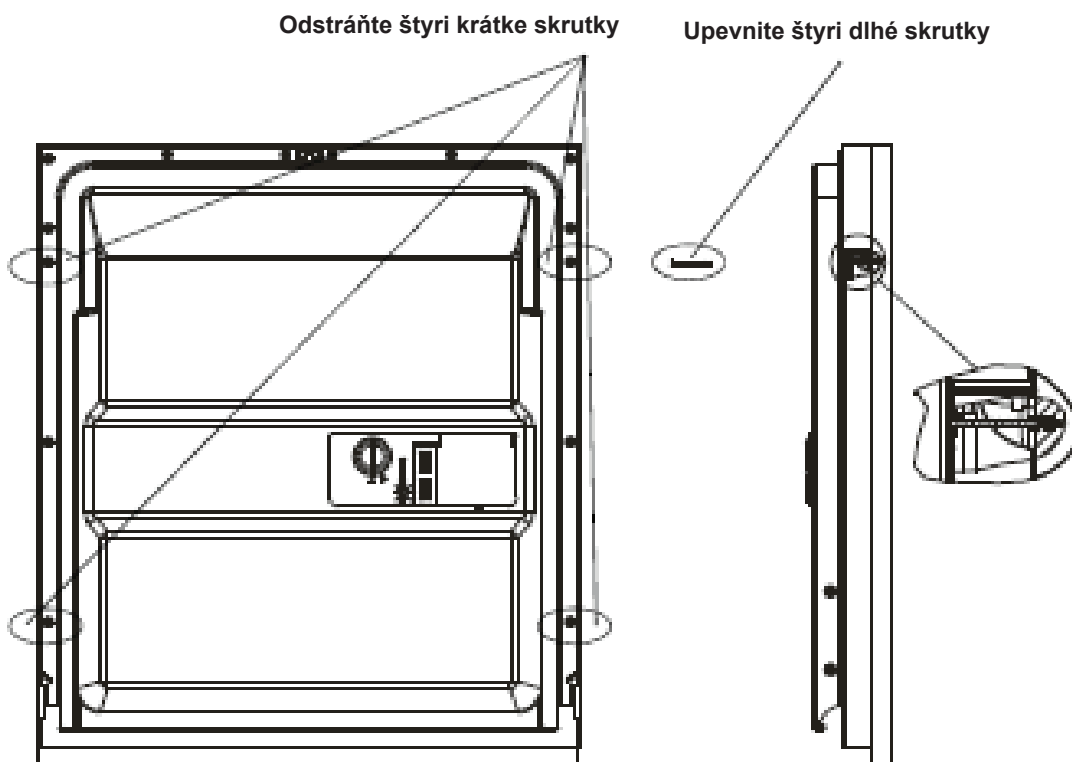
- 2** Nainštalujte gumové nálepky na estetický drevený panel a vložte ich do otvorov vonkajších dvierok umývačky riadu (pozrite si obrázok 4a). Vyrovnajte panel do správnej polohy a potom ho upevnite skrutkami k vonkajším dvierkam (pozrite si obrázok 4b).

(Obrázok 4a)
Inštalácia estetického panela



(Obrázok 4b)
Inštalácia estetického
dreveného panela

1. Odstráňte štyri krátke skrutky
2. Upevnite štyri dlhé skrutky.

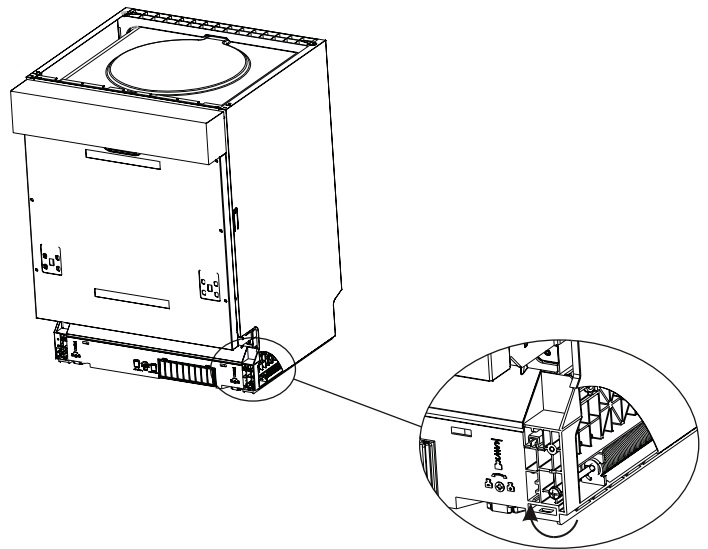


• Nastavenie napnutia pružín dvierok

Pružiny dvierok sú výrobcom nastavené na správne napnutie pre vonkajšie dvierka. Ak je nainštalovaný estetický drevený panel, budete musieť nastaviť napnutie pružín dvierok. Otáčaním nastavovacej skrutky pritlačte alebo uvoľnite oceľové lanko (pozrite si obrázok 5).

Napnutie pružín dvierok je správne, ak zostávajú dvierka v úplne otvorenej polohe vodorovne, na konci však stúpajú s miernym zdvihnutím približne na jeden prst.

(Obrázok 5)
Nastavenie napnutia pružín dvierok

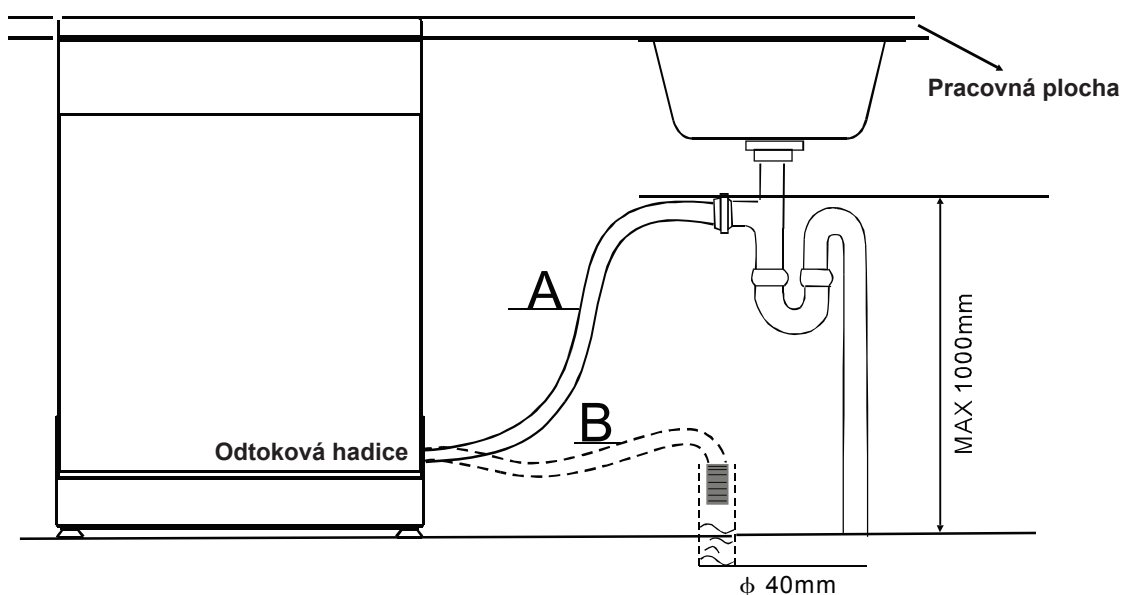


• Pripojenie odtokových hadíc

Zasuňte odtokovú hadicu do odtokového potrubia s minimálnym priemerom 4 cm alebo ju umiestnite do drezu, pričom sa uistite že nedošlo k jej ohnutiu ani skrúteniu. Výška odtokovej rúrky musí od 40 do 100 cm.

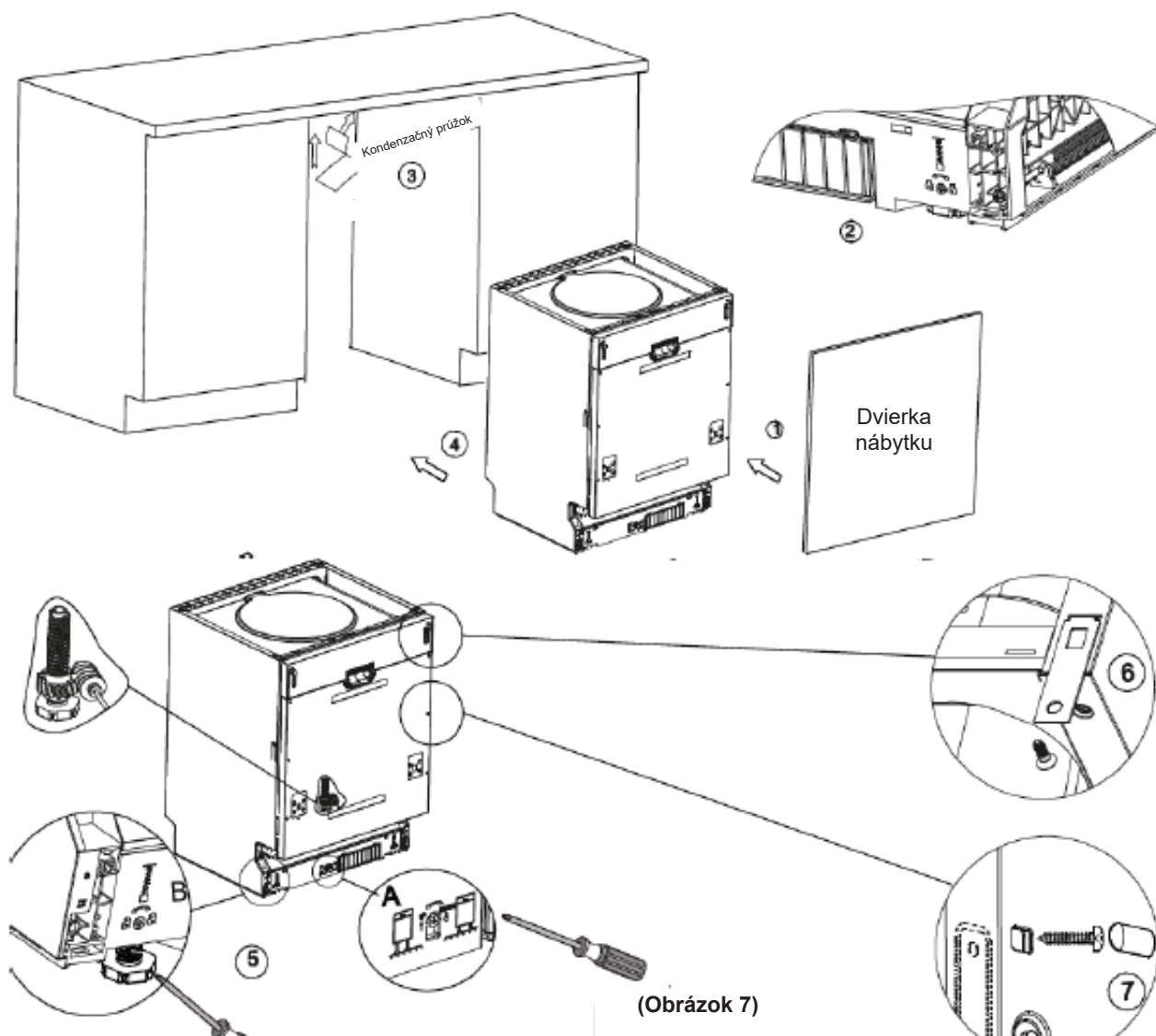
Koniec hadice nemôže byť ponorený do vody.

Plastový držiak hadice je potrebné upevniť na stenu, aby sa odtoková hadica neposunula a voda v nej nepretekala.



• Postup inštalácie umývačky riadu

- 1 Namontujte dvierka nábytku k vonkajším dvierkam umývačky riadu pomocou dodávaných držiakov. Pozrite si šablónu na umiestnenie držiakov.
- 2 Nastavte napnutie pružín pomocou imbusového kľúča jeho otáčaním v smere hodinových ručičiek dotiahnite ľavú a pravú pružinu dvierok. V opačnom prípade by mohlo dôjsť k poškodeniu umývačky riadu (obrázok 2).
- 3 Pripojte prírodnú hadicu k prívodu studenej vody.
- 4 Pripojte odtokovú hadicu. Pozrite si znázornenie (obrázok 6)
- 5 Pripojte napájací kábel.
- 6 Upevnite kondenzačný prúžok pod pracovnú plochu skrinky. Uistite sa, či je kondenzačný prúžok zarovnaný s okrajom pracovnej plochy.
- 7 Umiestnite umývačku riadu do správnej polohy (obrázok 4)
- 8 Vyrovnajte umývačku riadu. Zadnú časť je možné vyrovať spredu otáčaním imbusového kľúča uprostred základne umývačky (obrázok 5A). Na vyrovnanie predných nožičiek použite ploché skrutkovač. Otáčajte predné nožičky dovtedy, pokiaľ nie je umývačka vyvážená (obrázok 5B).
- 9 Umývačka riadu musí byť zaistená na svojom mieste. Je možné to vykonať dvoma spôsobmi:
A. Bežný pracovný povrch: Vložte inštaláčny háčik do otvoru na boku a pripevnite ho k pracovnej ploche pomocou skrutiek do dreva (obrázok 6).
B. Mramorová alebo žulová platňa: Pripevnite stranu spotrebiča pomocou skrutiek (obrázok 7).



(Obrázok 7)

Umývačka riadu musí byť vyrovnaná na zaistenie jej funkčnosti a dosiahnutie dobrých výsledkov umývania.

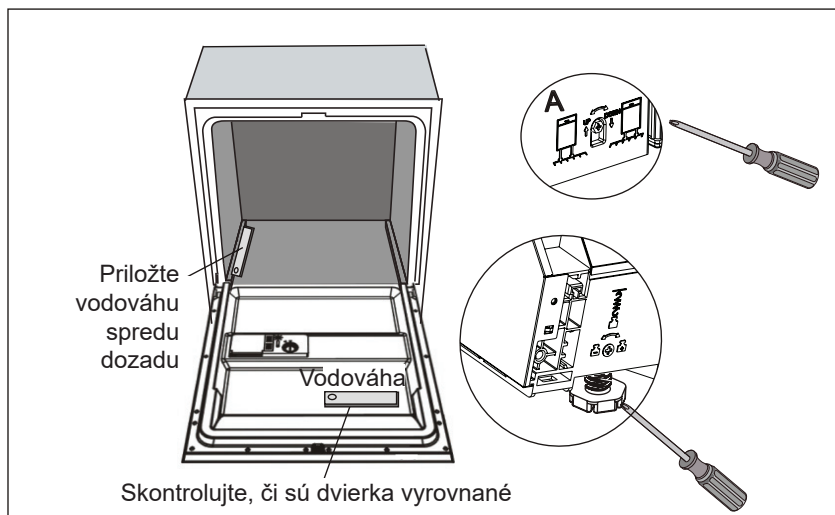
- 1 Správne vyrovnanie zaistíte priložením vodováhy k dvierkam a k bočnej strane vo vnútornom priestore spotrebiča.
- 2 Na vyrovnanie umývačky slúžia tri vyrovnávacie nožičky, ktoré je možné nastaviť individuálne.
- 3 Pri vyrovnávaní dávajte pozor, aby sa umývačka riadu neprevrhla.

(Obrázok 8)

Popis vyváženia spotrebiča

POZNÁMKA:

Maximálna vyrovnávacia výška nožičky je 60 mm.



Pripojenie spotrebiča k elektrickej sieti



VAROVANIE!

Z bezpečnostných dôvodov:

- Nepoužívajte spolu s týmto spotrebičom predlžovací kábel ani adaptér.
- Za žiadnych okolností neodrezávajte ani neodstraňujte uzemňovací vodič z napájacieho kábla.

Elektrické napájanie

Uistite sa, či hodnoty vašej elektrickej siete zodpovedajú údajom na výrobnom štítku spotrebiča. Odporúčame vám použiť poistku s hodnotou 10 A, poistku s časovým oneskorením alebo prerušenie elektrického obvodu a pripojiť tento spotrebič k samostatnému okruhu.

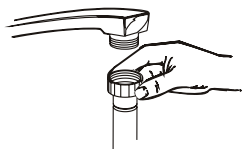
Elektrické pripojenie



Pred použitím sa uistite, či je spotrebič riadne uzemnený

Napätie a frekvencia vašej siete musí zodpovedať údajom na výrobnom štítku spotrebiča. Zástrčku napájacieho kábla je možné pripojiť len k správne uzemnenej elektrickej zásuvke. Ak elektrická zásuvka, ku ktorej má byť spotrebič pripojený, nie je vhodná pre tento typ zástrčky, vymeňte zásuvku za príslušný typ a nepoužívajte adaptéry, pretože by mohli spôsobiť prehriatie a požiar spotrebiča.

Pripojenie k prívodu studenej vody



Pripojte hadicu prívodu studenej vody na prípojku so závitom 3/4 a uistite sa, že je poriadne utiahnutá. Ak máte nové hadice na vodu alebo pôvodné hadice neboli dlho používané, nechajte nimi najskôr pretiecť vodu, aby ste zistili, či je čistá. Toto opatrenie je nutné, aby ste zistili, či nie je prívod vody zablokovaný a nedošlo k poškodeniu zariadenia.



VAROVANIE! Po použití zatvorte prívod vody

Umiestnenie spotrebiča

Umiestnite spotrebič na požadované miesto. Zadná časť spotrebiča by sa mala opierať o stenu za spotrebičom a bočné strany by sa mali nachádzať pri príľahlých skrinkách alebo stenách. Umývačka riadu je vybavená prívodnými a odtokovými hadicami, ktoré je možné umiestniť vpravo alebo vľavo tak, aby bola umožnená správna inštalácia.

Spôsob vypustenia prebytočnej vody z hadíc

Ak sa drez nachádza 1000 mm nad podlahou, prebytočnú vodu z hadíc nie je možné vypustiť priamo do drezu. Je potrebné vypustiť vodu do nádoby alebo vhodného zásobníka, ktorý držíte pred umývačkou riadu a ktorý sa nachádza nižšie ako drez.

Odtok vody

Pripojte odtokovú hadicu. Odtokovú hadicu musíte správne namontovať, aby nedochádzalo k úniku vody. Dbajte na to, aby odtoková hadice nebola zalomená alebo nedošlo k jej pricviknutiu.

Predlžovacia hadica

Ak je potrebné použiť predlžovaciu hadicu, zaistite aby mala rovnaké parametre ako pôvodná odtoková hadica. Nesmie byť dlhšia ako 4 metre; v opačnom prípade by došlo k zníženiu účinnosti umývačky riadu.

Pripojenie k sifónu

Vzdialenosť medzi odtokom a dnom spotrebiča nesmie byť väčšia ako 1000 mm. Odtokovú hadicu by ste mali riadne upevniť.

Spustenie umývačky riadu

Pred spustením umývačky riadu by ste mali skontrolovať nasledujúce záležitosti.

- 1** Či je umývačka riadu je vyvážená a správne upevnená.
- 2** Či je prívod vody je otvorený
- 3** Či nedochádza k úniku vody
- 4** Či sú vodiče pevne spojené
- 5** Či je zapnuté napájanie
- 6** Či sú spojené prívodné a vypúšťacie hadice
- 7** Či ste z umývačky riadu odstránili všetky obalové materiály a dokumenty




Pozor: Po inštalácii si prosím uschovajte tento návod.

Obsah tohoto návodu je pre používateľov veľmi užitočný.

9. Riešenie prípadných problémov

Pred kontaktovaním zákazníckeho servisu

Skôr ako sa obrátíte na zákaznícky servis, si prečítajte nasledujúce rady a tipy.

	Problém	Možná príčina	Riešenie	
 Technické problémy	Umývačka nezačne pracovať	Vypálená poistka alebo vypnutý istič	Vymeňte poistku alebo zapnite istič. Odpojte ostatné spotrebiče pripojené k rovnakému elektrickému okruhu, ako je umývačka riadu.	
		Napájanie nefunguje	Uistite sa, či je spotrebič zapnutý a sú zatvorené dvierka. Uistite sa, či je zástrčka napájacieho kábla správne zasunutá do zásuvky.	
		Tlak vody je nízky	Skontrolujte, či je spotrebič správne pripojený k prívodu vody a či je prívod otvorený.	
		Dvierka spotrebiča nie sú zatvorené správne	Uistite sa, či sú dvierka správne zatvorené a zaistené.	
	Zo spotrebiča sa neodčerpáva voda	Upchatá odtoková hadica	Skontrolujte odtokovú hadicu	
		Upchatý filter	Skontrolujte hrubý filter (pozrite si kapitolu „Čistenie filtra“)	
		Kuchynský drez je upchatý	Skontrolujte drez a uistite sa, či dobre odteká. Ak drez neodteká správne, obráťte sa skôr na inštalátora ako na servisného technika umývačiek riadu.	
	Pena vo vnútornom priestore	Nevhodný prostriedok na umývanie	Používajte len špeciálny prostriedok na umývanie určený pre umývačky riadu. Nebude tak dochádzať k prílišnej tvorbe peny. Ak k tomu aj tak dôjde, otvorte umývačku riadu a počkajte, kým sa pena vytratí. Nalejte do vnútorného priestoru umývačky približne 0,5 l vody. Zatvorte a zaistite dvierka spotrebiča. Potom zvolte ľubovoľný cyklus. Umývačka najskôr vypustí vodu. Po vypustení vody otvorte dvierka a skontrolujte, či pena zmizla.	
		Rozliate leštidlo	Rozliate leštidlo vždy ihneď utrite.	
	Všeobecné problémy	Vnútorný priestor znečistený škvrnami	Použili ste prostriedok na umývanie s farbivom	Používajte len prostriedok na umývanie bez farbív.
		Biely povlak na povrchu vnútorného priestoru	Minerály obsiahnuté v tvrdej vode	Na vyčistenie vnútorného priestoru použite navlhčenú špongiu s trochou prostriedku na umývanie. Navlečte si rukavice. Nikdy nepoužívajte iné prostriedky na umývanie ako tie, ktoré sú určené pre umývačky riadu. V opačnom prípade môže dochádzať k tvorbe nadbytočnej peny.
	Hrdza na riade	Riad nie je z nehrdzavejúcej ocele.		
		Po naplnení zásobníka soľou ste nespustili program umývania. Zvyšky soli sa dostali do cyklu umývania.	Po naplnení zásobníka soľou vždy spustíte rýchly program umývania a to bez príborov v umývačke riadu a bez aktívnej turbo funkcie (ak je k dispozícii).	
		Kryt zmäkčovača je uvoľnený.	Zatvorte kryt. Uistite sa, či je správne zatvorený.	
Hluk	Z potrubia sa ozýva klepotavý zvuk	Ostrekovacie rameno naráža do predmetov v koši.	Prerušte program a usporiadajte riad tak, aby neblokoval ostrekovacie rameno.	
	Z vnútorného priestoru sa ozýva klepotavý zvuk	Riad je uložený veľmi voľne.	Prerušte program a usporiadajte riad tak, aby neležal veľmi voľne.	
	Vo vnútornom priestore niečo rachotí.	Chyba pri inštalácii alebo nevhodný prierez potrubia.	Toto nemá vplyv na funkciu umývačky riadu. V prípade pochybností kontaktujte kvalifikovaného inštalátora.	



Neuspokojivý výsledok procesu umývania

Problém	Možná príčina	Riešenie
Riad nie je čistý	Riad nebol vložený do košov správne.	Pozrite si kapitolu „Plnenie košov riadom“.
	Program nebol dostatočne výkonný.	Zvoľte intenzívnejší program. Pozrite si „Tabuľka cyklov umývania“.
	Nedostatočné množstvo prostriedku na umývanie.	Použite viac prostriedku na umývanie alebo zmeňte prostriedok na umývanie.
	Ostrekovacie ramená sú zablokované riadom.	Usporiadajte riad tak, aby sa ramená mohli voľne otáčať.
	Filtračný systém v spodnej časti spotrebiča nie je čistý alebo správne nasadený. Môže dochádzať k zablokovaniu trysiek ostrekovacích ramien.	Vyčistite a/alebo správne nainštalujte filtračný systém. Vyčistite ostrekovacie ramená. Pozrite si kapitolu „Čistenie ostrekovacích ramien“.
Matné sklenené riady	Kombinácia mäkkej vody a veľkého množstva prostriedku na umývanie.	Použite menej prostriedku na umývanie, ak máte mäkkú vodu a na umývanie skla zvolte kratší cyklus.
Čierne alebo sivé škvrny na riade	Hliníkové náradie sa trie o riad.	Tieto škvrny je možné odstrániť jemne abrazívnym čistiacim prostriedkom.
Zvyšky prostriedku na umývanie v zásobníku	Riad blokuje zásobník prostriedku na umývanie.	Usporiadajte riad.

Neuspokojivý výsledok sušenia

Riad nie je suchý	Nesprávne vybratie riadu.	Vyprázdňte umývačku v správnom poradí.
	Veľmi málo leštidla.	Zvyšte množstvo leštidla alebo doplňte dávkovač leštidla.
	Riad ste vybrali veľmi skoro.	Nevyberajte riad z umývačky ihneď po skončení cyklu umývania. Pootvorte dverka, aby mohla unikať para. Začnite s vyprázdňovaním umývačky až vtedy, ak je riad len teplý na dotyk. Najskôr vyprázdňte spodný kôš, aby voda z horného koša nekvapkala na riad v spodnom koši.
	Zvolili ste nesprávny program.	Pri krátkom programe je teplota vody na umývanie nižšia, čo sa odráža na účinnosti umývania. Zvoľte dlhší program na umývanie.
	Použili ste riad s nekvalitným povrchom.	Z tohto riadu horšie steká voda. Riad tohto typu nie je vhodný na umývanie v umývačke riadu.

Chybové hlásenia

V prípade poruchy sa na displeji zobrazí príslušné chybové hlásenie:

Kód	Význam	Možná príčina
E1	Dlhší vstupný čas.	Kohútik nie je otvorený, prívod vody je obmedzený alebo je tlak vody veľmi nízky.
E2	Požadovaná teplota nie je dosiahnutá	Chyba výhrevného telesa
E4	Pretečenie.	Niektoré prvky umývačky riadu netesnia.
E8	Zlyhanie orientácie rozdeľovacieho ventilu.	Otvorený obvod alebo poškodený rozdeľovací ventil.
E9	Držte stlačené niektoré z tlačidiel dlhšie ako 30 sekúnd	Únik vody do spodnej nádrže



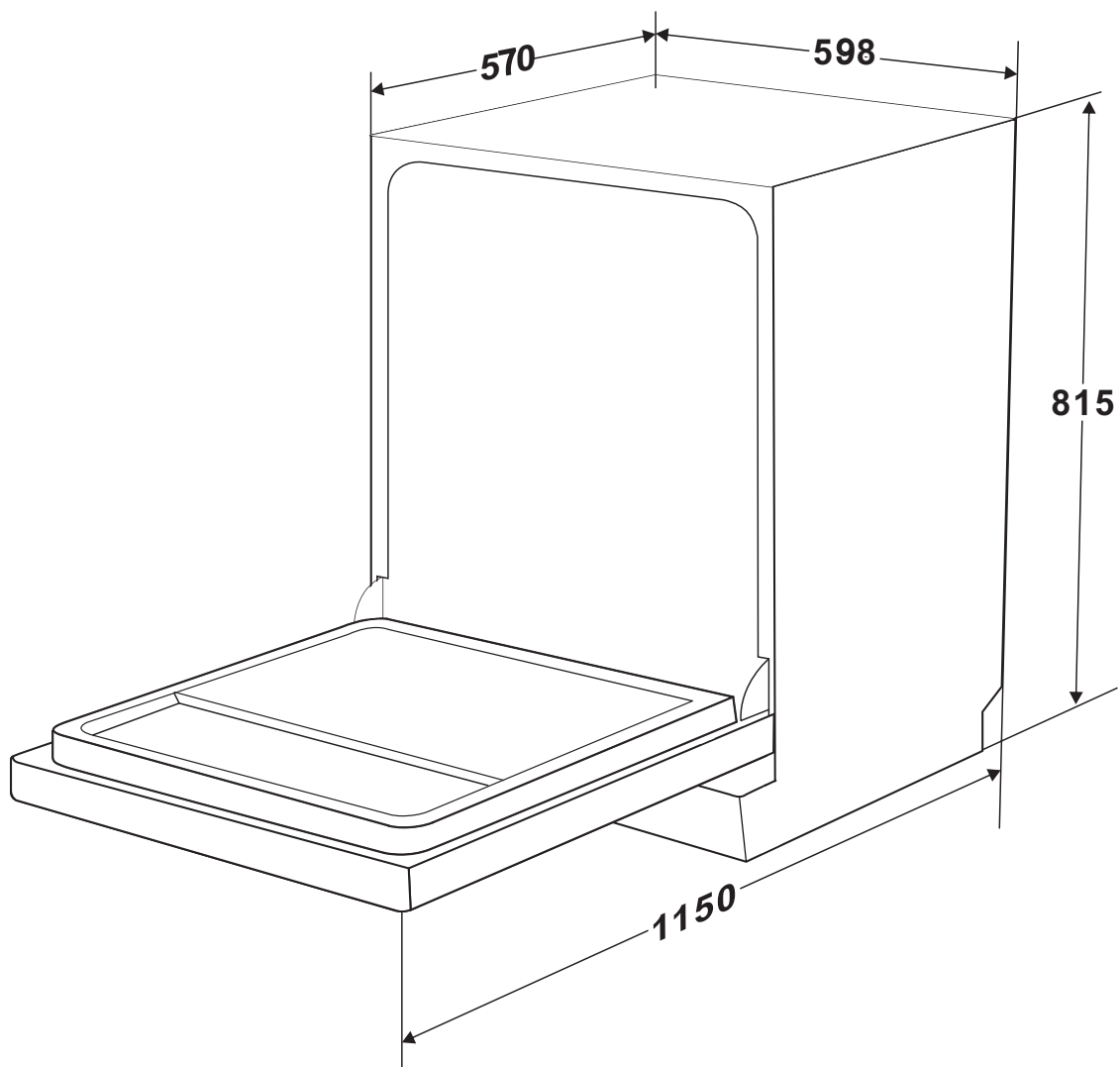
VAROVANIE!

Ak spotrebič pretečie, vypnite napájanie a kontaktujte zákaznícky servis.

Ak pretečie spodná časť spotrebiča:

- Vypnite hlavný prívod vody a zavolajte zákaznícky servis.
- Odstráňte prebytočnú vodu pred opätovným spustením spotrebiča.

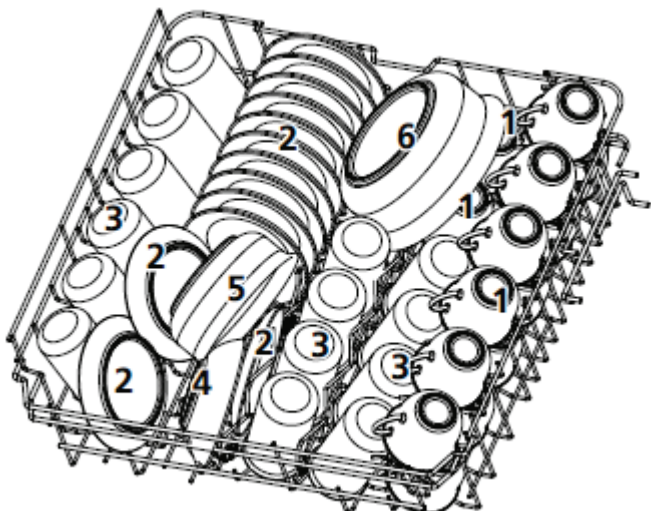
Technické údaje



Výška:	815 mm
Šírka:	598 mm
Hĺbka:	570 mm (so zatvorenými dverkami)
Napájanie:	vid' výrobný štítok
Kapacita:	súprava riadu s 14 ks

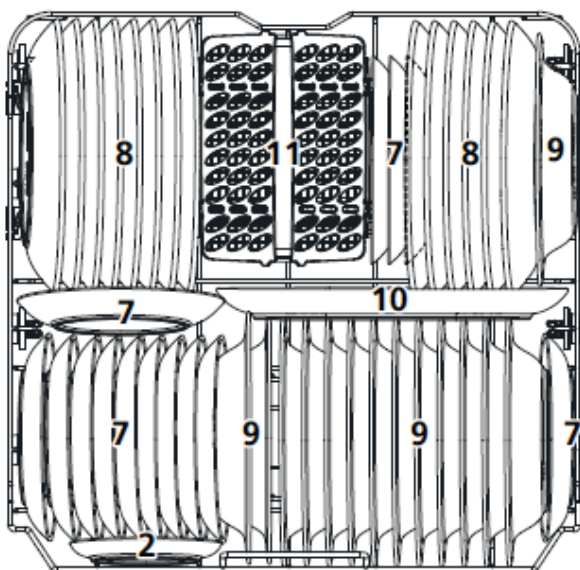
Plnenie košov podľa EN50242:

1. Horný kôš



Číslo	Typ riadu
1	Šálky
2	Taniere
3	Poháre
4	Malá servírovacia misa
5	Stredná servírovacia misa
6	Veľká servírovacia misa

2. Spodný kôš

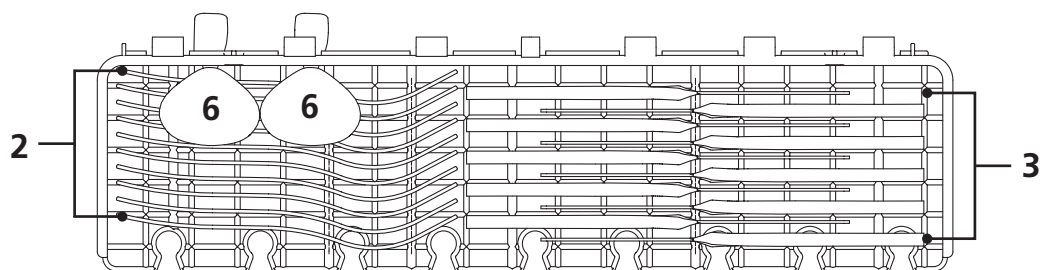


Číslo	Typ riadu
7	Dezertné taniere
8	Plytké taniere
9	Hlboké taniere
10	Oválne taniere
11	Košík na príbory

Varovanie!

Nedodržanie pokynov týkajúce sa naplnenia môže mať za následok zlú kvalitu umývania.

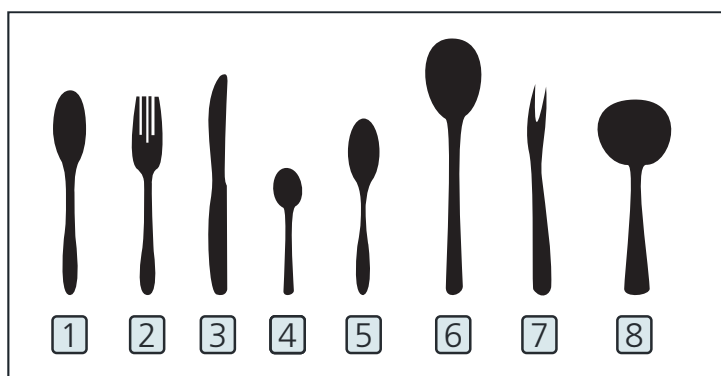
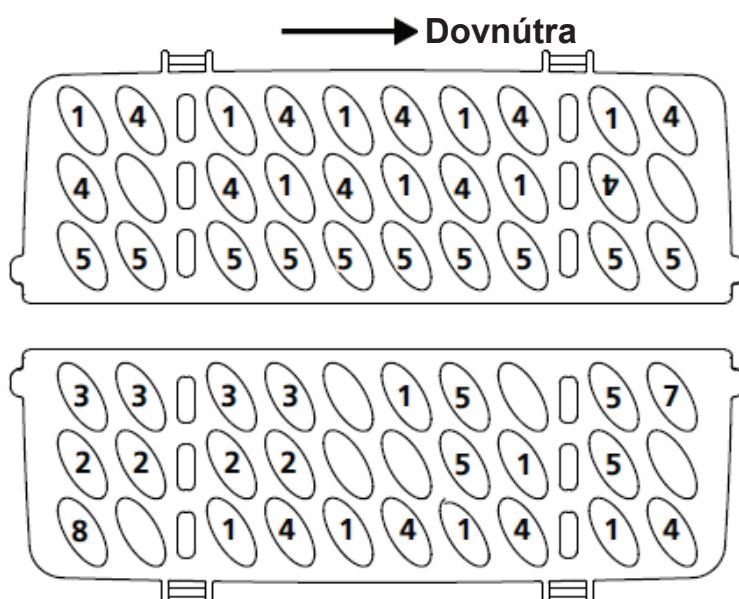
3. Príborová zásuvka:



💡 POZNÁMKA:

- Na poličku umiestňujte plochý a ľahký riad. Celková hmotnosť nemôže prekročiť 1,5 kg

4. Držiak na príbory:

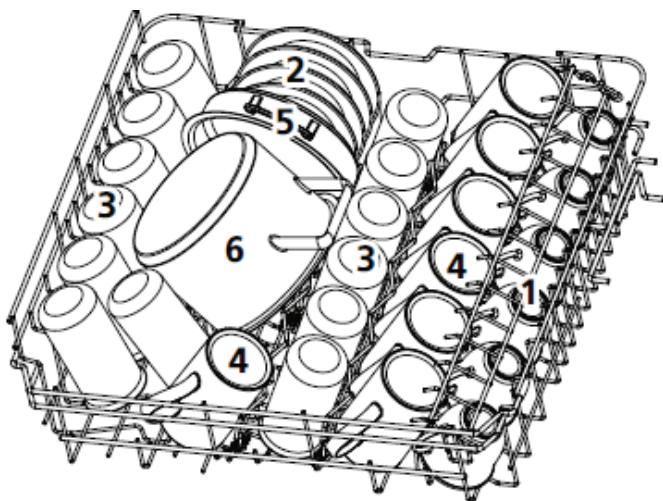


Číslo	Položka
1	Polievkové lyžice
2	Vidličky
3	Nože
4	Čajové lyžičky
5	Dezertní lyžičky
6	Servírovací lyžice
7	Servírovacia vidlička
8	Naberačka

Informácia pre skúšky
 Porovnateľnosti podľa EN50242
 Kapacita: 14 súprav
 Poloha horného koša: spodná poloha
 Program: ECO
 Nastavenie leštidla: 5
 Nastavenie zmäkčovača: H3

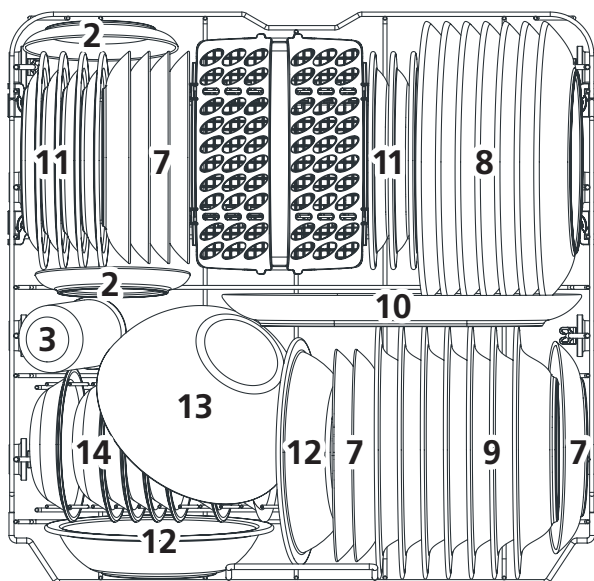
Plnenie košov podľa EN60436:

1. Horný kôš



Číslo	Položka
1	Šálky
2	Taniere
3	Poháre
4	Malá servírovacia misa
5	Stredná servírovacia misa
6	Veľká servírovacia misa

2. Spodný kôš

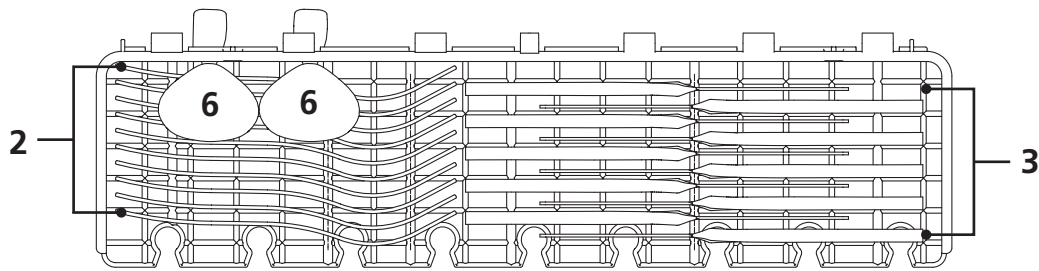


Číslo	Položka
7	Dezertné taniere
8	Plytké taniere
9	Hlboké taniere
10	Oválny tanier
11	Dezertné taniere z melaminu
12	Misy z melaminu
13	Sklenená misa
14	Dezertné misky
15	Košík na príbory

Varovanie!

Nedodržanie pokynov týkajúce sa naplnenie môže mať za následok zlú kvalitu umývania.

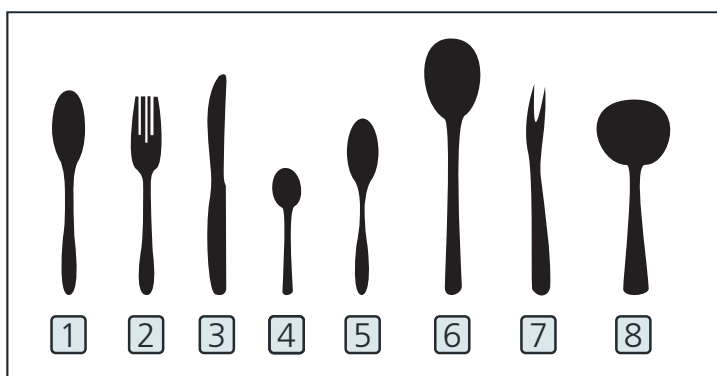
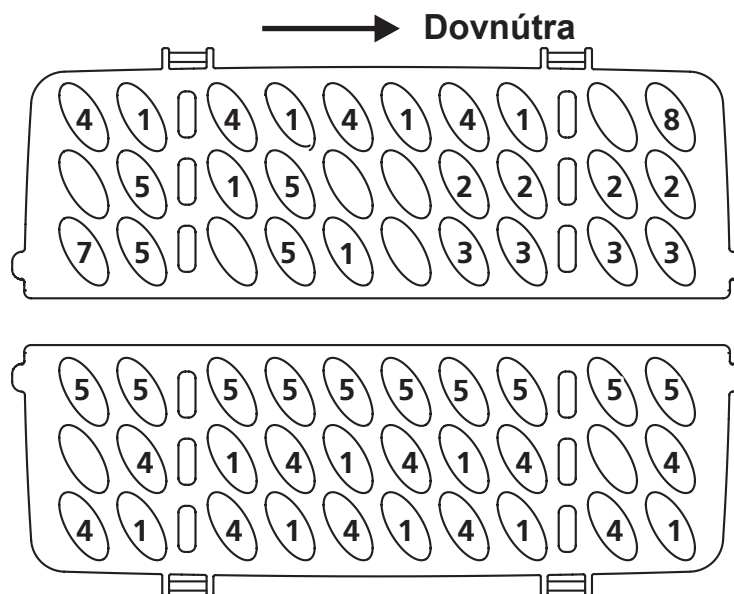
3. Príborová zásuvka:



💡 POZNÁMKA:

- Majte na pamäti, že v závislosti na znečistení vody môže byť nastavenie iné.
- Dodržiavajte prosím odporúčania výrobcu uvedené na obale prostriedku na umývanie..

4. Držiak na príbory:



Číslo	Položka
1	Polievkové lyžice
2	Vidličky
3	Nože
4	Čajové lyžičky
5	Dezertní lyžičky
6	Servírovací lyžice
7	Servírovacia vidlička
8	Naberačka

Informácia pre skúšky
 Porovnatelnosti podľa EN60436
 Kapacita: 14 súprav
 Poloha horného koša: spodná poloha
 Program: ECO
 Nastavenie leštidla: 5
 Nastavenie zmäkčovača: H3

PRÍSTUP K DATABÁZE

Ak chcete získať prístup k informáciám o svojich modeloch uložených v databáze výrobkov, ako sú stanovené v nariadení (EU) 2019/2017 a ktoré sa týkajú energetického označenia, prihláste sa na webovej stránke: <https://eprel.ec.europa.eu/>

Vyhľadajte odkaz na svoj výrobok na webovej stránke tak, že uvediete odkaz na službu, ktorý je uvedený na štítku s údajmi o výrobku.

Ďalším prostriedkom na získanie prístupu k týmto informáciám je nasnímanie „QR“ kódu na energetickom štítku vášho produktu.

SK Popredajný servis:

Akúkoľvek údržbu vášho spotrebiča by mal vykonávať len:

- **Váš predajca,**

- **Alebo iný kvalifikovaný technik, ktorý je autorizovaný výrobcom spotrebiča.**

Pri komunikácii so servisným strediskom vždy uvádzajte všetky údaje o vašom spotrebiči (model, typ a sériové číslo).

INFORMÁCIE:

Minimálny čas dostupnosti náhradných dielov uvedený v európskom nariadení 2019-2022-EU a prístupná hlavne používateľmi spotrebiča je 10 rok za podmienok stanovených v rovnakom nariadení.