

Brandt



**ІНСТРУКЦІЯ З
ЕКСПЛУАТАЦІЇ**

**Посудомийна
машина**

VS1010J

1. ВАЖЛИВА ІНФОРМАЦІЯ З ТЕХНІКИ БЕЗПЕКИ



УВАГА!

Під час експлуатації посудомийної машини дотримуйтесь наступних правил техніки безпеки:

- Посудомийна машина призначена тільки для побутового використання та у подібних умовах:
 - у кухонних приміщеннях у магазинах, офісах та інших робочих просторах;
 - у приватних будинках;
 - клієнтами в готелях, мотелях та інших типах житлових приміщень;
 - у міні-готелях.
- Дітям від восьми років, а також особам з обмеженими фізичними, сенсорними і ментальними можливостями, або відсутністю належного досвіду і знань дозволяється користуватися посудомийною машиною у випадку, якщо за ними здійснюється нагляд, і надаються відповідні інструкції для безпечного використання машини, і вони усвідомлюють потенційну небезпеку, пов'язану з порушенням правил експлуатації обладнання. Дітям забороняється гратися з посудомийною машиною. Дітям забороняється чистити і обслуговувати машину без нагляду дорослих (згідно EN60335-1).
- Пакувальні матеріали можуть становити небезпеку для дітей!
- Даний прилад може використовуватися тільки усередині приміщень і призначений тільки для побутового використання.
- Для попередження травмування електричним струмом не занурюйте посудомийну машину, кабель живлення або штепсельну вилку у воду або іншу рідину.
- Перед чищенням або технічним обслуговуванням машини від'єднайте її від джерела живлення.
- Спочатку протріть поверхню посудомийної машини м'якою тканиною, змоченою м'яким розчином, а потім сухою тканиною.



ІНСТРУКЦІЇ ЩОДО ЗАЗЕМЛЕННЯ ПРИЛАДУ

- Посудомийну машину необхідно заземлити. У випадку пошкодження електричної системи обладнання заземлення забезпечить захист від ураження електричним струмом. Штепсельна вилка посудомийної машини має контакт для заземлення.
- Штепсельну вилку із заземленням потрібно вставляти в розетку з контуром заземлення, який відповідає вимогам місцевих чинних нормативних документів.
- Порушення вимог щодо заземлення електричного обладнання може призвести до ураження електричним струмом.
- У разі необхідності зверніться до кваліфікованого електрика для перевірки заземлення обладнання.
- Якщо штепсельна вилка із заземленням не підходить до розетки, не змінюйте самостійно її конструкцію.
- Зверніться до кваліфікованого електрика, щоб встановити необхідну розетку.
- Не сідайте та не стійте на дверцятах або стійках для посуду, а також не використовуйте їх не за призначенням.
- Вмикайте посудомийну машину тільки після того, як всі панелі будуть правильно встановлені на свої місця.
- Якщо під час роботи посудомийної машини потрібно відкрити її дверцята, робіть це дуже обережно, оскільки існує ризик розбризкування води.
- Не ставте важкі предмети та не становіться на відкриті дверцята. Це може призвести до перекидання машини вперед.
- Під час завантаження посуду в кошики:
 - 1) Розміщуйте гострі предмети так, щоб вони не пошкодили ущільнення дверей.

- 2) Увага!: Ножі та інші гострі предмети розміщуйте в кошику так, щоб гострі леза та кінці були направлені донизу, або кладіть їх горизонтально.
- Переконайтеся у відсутності порошкоподібного миючого засобу після закінчення циклу миття.
- Не використовуйте машину для миття виробів з пластмаси, окрім випадків, якщо вони мають маркування "Безпечно для посудомийних машин".
- Якщо на пластмасових виробах маркування відсутнє, дотримуйтеся рекомендацій виробника.
- Використовуйте тільки рекомендовані виробником засоби для миття і полоскання посуду для автоматичних посудомийних машин.
- В посудомийних машинах категорично забороняється використовувати мило і пральні засоби.
- У випадку пошкодження кабелю живлення його необхідно замінити для запобігання ураження електричним струмом. Заміну здійснює виробник або кваліфікований спеціаліст.
- Не залишайте дверцята у відкритому положенні, оскільки через них можна перечепитися.
- Під час експлуатації приладу не стискайте і не перекручуйте кабель живлення.
- Не втручайтеся в роботу систем управління.
- Прилад має бути підключений до водопроводу за допомогою нових комплектів шлангів, забороняється повторно використовувати старі комплекти шлангів.
- Максимальна кількість комплектів посуду - 10.
- Максимальний допустимий тиск води на вході становить 1 МПа.
- Мінімальний допустимий тиск води на вході становить 0,04 МПа.

Утилізація

- Пакувальні матеріали посудомийної машини підлягають переробці. Пакувальні матеріали потрібно помістити у відповідний контейнер для подальшої переробки.
 - Забороняється утилізація посудомийної машини в якості побутового сміття. Утилізація відповідно до вимог: цей символ може знаходитися на корпусі виробу або на упаковці, і означає, що цей виріб не належить до побутових відходів. Вироби з таким маркуванням потрібно відправляти на спеціальні пункти для переробки електричного і електронного обладнання. Дотримання вимог щодо утилізації допоможе запобігти потенційним негативним наслідкам для навколишнього середовища і людини, які можуть бути спричинені неправильною утилізацією відходів.
- Для отримання більш детальної інформації щодо утилізації електричного і електронного обладнання потрібно звертатися до місцевих контролюючих органів, або до спеціалістів виробника.



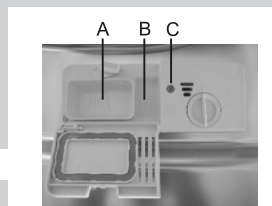
⚠ УВАГА!

- Обладнання та упаковку відправте до спеціалізованих пунктів для переробки відходів. Відріжте кабель живлення та виведіть з ладу замок дверцят посудомийної машини.
- Картонна упаковка зроблена з паперу вторинної переробки, здайте її в пункт збору макулатури.
- Дотримання вимог щодо утилізації допоможе запобігти потенційним негативним наслідкам для навколишнього середовища і людини, які можуть бути спричинені неправильною утилізацією відходів.
- Для отримання більш детальної інформації щодо утилізації електричного та електронного обладнання зверніться до місцевих контролюючих органів або до спеціалістів виробника.
- Утилізація: Забороняється утилізація даного обладнання разом з побутовими відходами. Обладнання необхідно відправляти на спеціалізовані пункти переробки.

2. КОРОТКА ІНСТРУКЦІЯ З ЕКСПЛУАТАЦІЇ

Більш детальна інформація міститься у відповідному розділі інструкції з експлуатації.

Ввімкніть прилад	Відкрийте дверцята, натисніть кнопку Увімкнути/Вимкнути, щоб увімкнути прилад.
Наповніть дозатор моючим засобом	<p>Відділення А: Для будь-якого циклу миття.</p> <p>Відділення В: Тільки для програм з попереднім миттям (Дотримуйтесь інструкцій!)</p>
Перевірте рівень ополіскувача	<p>Механічний індикатор С. Електронний індикатор на панелі управління (при наявності).</p>
Перевірте рівень регенеруючої солі	<p>(Тільки в моделях з системою пом'якшення води). Електронний індикатор на панелі управління (при наявності). Якщо на панелі управління немає індикатора рівня солі (в деяких моделях), Ви можете поррахувати, коли необхідно засипати сіль за кількістю циклів миття, які виконала машина.</p>
Завантажте кошики	Видаліть з посуду великі залишки їжі. З амочіть пригорілі залишки їжі в каструлі, потім завантажте кошики. Див. Інструкції щодо завантаження посудомийної машини.
Оберіть програму	Натискайте кнопку вибору програм, поки не загориться потрібна Вам програма (див. Розділ "Інструкції з використання приладу").
Запустіть посудомийну машину	Відкрийте кран подачі води, закрийте дверцята. Машина почне працювати через 10 секунд.
<ul style="list-style-type: none"> Як змінити програму 	<ol style="list-style-type: none"> Поточний цикл можна змінити, лише якщо він працює протягом короткого часу. Інакше миючий засіб вже розчиниться і вода вже буде запущена. В цьому випадку контейнер для миючого засобу потрібно заповнити новим миючим засобом. Натисніть кнопку вибору програм і утримуйте її більше 3-х секунд для скасування поточної програми. Оберіть нову програму. Перезапустіть посудомийну машину.
<ul style="list-style-type: none"> Як додати забутий посуд у посудомийну машину. 	<ol style="list-style-type: none"> Злегка відкрийте дверцята, щоб зупинити цикл. Після того, як зупиняться розпилювальні коромисла, Ви можете повністю відкрити дверцята. Додайте забутий посуд. Закрийте дверцята, посудомийна машина почне знову працювати через 10 секунд.
<ul style="list-style-type: none"> Якщо прилад вимикається під час циклу миття. 	<ul style="list-style-type: none"> Якщо під час циклу миття прилад вимикається, то при увімкненні необхідно перезапустити цикл миття і управляти машиною відповідно до первинних налаштувань).
Вимкніть прилад	Після закінчення циклу миття вимкніть прилад за допомогою кнопки Увімкнути/Вимкнути.
Закрийте кран подачі води, розвантажте кошики.	Увага: перш ніж почати розвантажувати посудомийну машину, зачекайте деякий час (близько 15 хвилин), щоб посуд охолів та став не таким крижким. До того ж, посуд таким чином краще висохне. Розвантажте прилад, починаючи з нижнього кошика.



⚠ УВАГА!

Обережно відкривайте дверцята. При відкритті дверцят може виходити гаряча пара!

3. Інструкції щодо використання приладу

ВАЖЛИВО! Для забезпечення оптимальної якості роботи посудомийної машини повністю прочитайте текст даної інструкції з експлуатації перед першим використанням приладу.

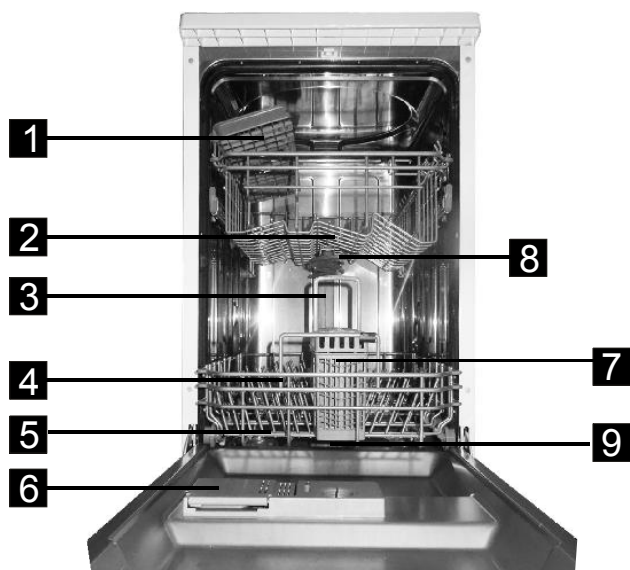
Панель управління



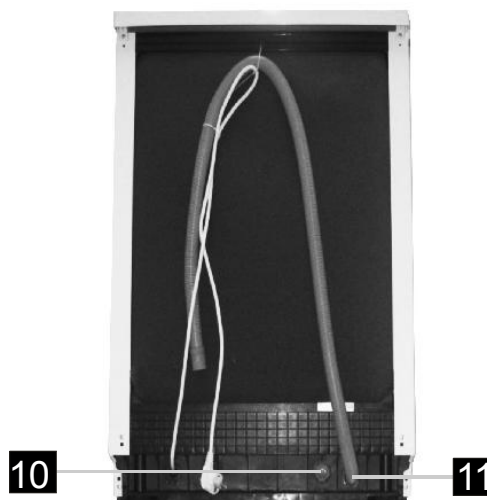
1. Індикатор увімкнення: показує, що прилад увімкнений
2. Індикатор рівня солі та ополіскувача: Горить, коли необхідно дозправити пристрій для пом'якшення води або дозатор для ополіскувача.
3. Індикатор відстрочки старта: показує відстрочку старта (3 год /6 год /9 год /)
4. Індикатор половинного завантаження: Горить при виборі половинного завантаження
5. Індикатори програм: показують обрану програму.
6. Кнопка половинного завантаження: для вибору половинного завантаження (використовується тільки у тому випадку, якщо Ви завантажуєте 5 або меншу кількість комплектів посуду. При цьому витрачається менша кількість води та електроенергії. Половинне завантаження можна вибрати в програмах: Інтенсивна, Нормальна, ECO, Скло та 90 хвилин).
7. Кнопка відстрочки старта: Натисніть, щоб відкласти старт
8. Кнопка вибору програми: Натисніть кнопку для вибору програми миття.
9. Кнопка Увімкнути/Вимкнути: Натисніть, щоб увімкнути/вимкнути прилад.

Характеристики посудомийної машини

Вигляд спереду



Вигляд ззаду



- | | | | |
|---------------------------|-----------------------------|---------------------------------------|-------------------------------------|
| 1 Полиця для чашок | 4 Нижній кошик | 7 Кошик для столового приладдя | 10 Приєднання впускної труби |
| 2 Верхній кошик | 5 Контейнер для солі | 8 Розпилювальні коромисла | 11 Зливний шланг |
| 3 Внутрішній шланг | 6 міючого засобу | 9 Фільтр | |

4. Перед першим використанням приладу

Перед першим використанням посудомийної машини:

- A. Налаштуйте систему пом'якшення води.
- B. Додайте в контейнер для солі 1,5 кг солі для посудомийних машин, потім залийте її водою.
- C. Налийте в дозатор ополіскувач.
- D. Додайте миючий засіб.

A. Пристрій для пом'якшення води

Налаштування пристрою для пом'якшення води проводиться вручну за допомогою кругової шкали регулятора жорсткості води. Пристрій для пом'якшення води розроблений для видалення з води мінеральних речовин і солей, які можуть негативно сказатися на роботі приладу. Чим вищий вміст мінеральних речовин і солей, тим вище жорсткість води. Пристрій для пом'якшення води налаштовується відповідно до показників жорсткості води у Вашому регіоні. Інформацію про жорсткість води у Вашому регіоні Ви можете отримати в Регіональному управлінні водопостачання.

Регулювання витрати солі

Конструкція посудомийної машини дозволяє регулювати витрату солі в залежності від жорсткості використовуваної води. Це зроблено для того, щоб оптимізувати та адаптувати рівень витрати солі.

Для регулювання витрати солі виконайте наступні дії:

1. Відкрийте дверцята, увімкніть прилад;
2. Натисніть та утримуйте кнопку вибору програм більше 5 секунд, щоб запустити пристрій пом'якшення води протягом 60 секунд після ввімкнення приладу (індикатори рівня солі і ополіскувача будуть періодично загорятися при виборі налаштування);
3. Натисніть кнопку вибору програм для вибору відповідного налаштування відповідно до вашого місцевого рівня жорсткості води, настройки відображаються в наступній послідовності: Н4->Н5->Н6>Н0->Н1->Н2;
4. Натисніть кнопку Увімкнути/Вимкнути для підтвердження вибору налаштування.

ЖОРСТКІСТЬ ВОДИ				Положення регулятора	Витрата солі г/цикл	Автономно циклів/1 кг
°dH	°fH	°Кларка	ммоль/л			
0~5	0~9	0~6	0~0.94	Н1 (Швидка)	0	/
6-11	10-20	7-14	1.0-2.0	Н2 (90 хвилин)	20	60
12-17	21-30	15-21	2.1-3.0	Н3 (90 хвилин, Швидка)	30	50
18-22	31-40	22-28	3.1-4.0	Н4 (Скло)	40	40
23-34	41-60	29-42	4.1-6.0	Н5 (Скло, Швидка)	50	30
35-55	61-98	43-69	6.1-9.8	Н6 (Скло, 90 хвилин)	60	20

Примітка: 1

1 °dH = 1.25 °Кларка = 1.78 fH = 0.178 ммоль/л

°dH: німецька система вимірювання градусів жорсткості води

fH: французька система вимірювання градусів жорсткості води

° Кларка: британська система вимірювання градусів жорсткості води

Примітка: 2

Заводське налаштування: Н3 (EN 350242)

Інформацію про жорсткість води у вашому регіоні Ви можете отримати в Регіональному управлінні водопостачання.

ПРИМІТКА: Якщо Ваша модель не оснащена пристроєм для пом'якшення води, Ви можете пропустити цей розділ.

ПРИСТРІЙ ДЛЯ ПОМ'ЯКШЕННЯ ВОДИ

Жорсткість води змінюється залежно від місцевості. Якщо в посудомийній машині використовується жорстка вода, на посуді та столовому приладді буде утворюватися наліт. Прилад оснащений спеціальним пристроєм для пом'якшення води, в якому використовується контейнер для солі, спеціально розроблений для зниження вмісту вапна та мінералів у воді.

В. Завантаження солі в пристрій для пом'якшення води

Завжди використовуйте тільки спеціальну сіль для посудомийних машин. Контейнер для солі розташований під нижньою корзиною, він наповнюється наступним чином:

УВАГА!

- Використовуйте тільки спеціальну сіль для посудомийних машин! Будь-яка інша сіль, що не призначена для використання в посудомийних машинах, особливо кухонна столова сіль, призведе до проблем з пристроєм для пом'якшення води. Гарантія виробника не діє і виробник не несе відповідальності у разі пошкодження посудомийної машини через використання неправильного виду солі.
- Завантажуйте сіль безпосередньо перед запуском будь-якої повної програми миття. Це допоможе уникнути осідання розсипаних крупинок солі або пролитої солоної води на дні машини, що може стати причиною корозії.

1



2



- A** Дістаньте нижній кошик, потім зніміть гвинтову кришку контейнера для солі. **1**
- B** Вставте воронку (входить у комплект постачання) в отвір і засипте приблизно 1,5 кг солі для посудомийних машин. **2**
- C** Повністю наповніть контейнер для солі водою, з контейнера може вилитися трохи води, це нормально.
- D** Після наповнення контейнера, встановіть кришку і щільно закрутіть її за годинниковою стрілкою.
- E** Індикатор рівня солі згасне після наповнення контейнера сіллю.
- F** Відразу ж після наповнення контейнера сіллю запустіть програму миття (ми рекомендуємо коротку програму миття). В іншому випадку солоня вода може пошкодити систему фільтрації, насос чи інші важливі деталі машини. На такі пошкодження гарантія не поширюється.

! ПРИМІТКА:

1. Дозаправку солі слід здійснювати лише тоді, коли на панелі управління загоряється індикатор рівня солі. Залежно від того, наскільки добре сіль розчиняється, індикатор може горіти навіть при заповненому контейнері солі.
Якщо на панелі управління відсутній індикатор рівня солі (в деяких моделях), Ви можете приблизно розрахувати дату заправки солі на підставі кількості циклів миття, виконаних посудомийною машиною.
2. Якщо Ви розсипали сіль, запустіть програму замочування або швидкого миття для видалення надлишків солі.

С. Заповнення дозатора ополіскувачем

Дозатор для ополіскувача

Ополіскувач подається під час останнього циклу ополіскування для запобігання утворення на посуді крапель, які можуть призвести до появи плям та розводів. Він також підвищує якість сушіння, тому що вода просто стікає з поверхні посуду. Конструкція вашої посудомийної машини передбачає використання рідких ополіскувачів. Дозатор для ополіскувача знаходиться всередині дверцят, поруч з дозатором для миючого засобу. Щоб заправити дозатор, відкрийте кришку і залийте ополіскувач у дозатор до тих пір, поки індикатор рівня ополіскувача не стане повністю темним. Об'єм дозатора для ополіскувача дорівнює приблизно 110 мл.

Функція ополіскувача

Ополіскувач автоматично подається під час останнього циклу ополіскування, забезпечуючи ретельне ополіскування посуду та його сушіння без утворення плям і розлучень.

Увага!

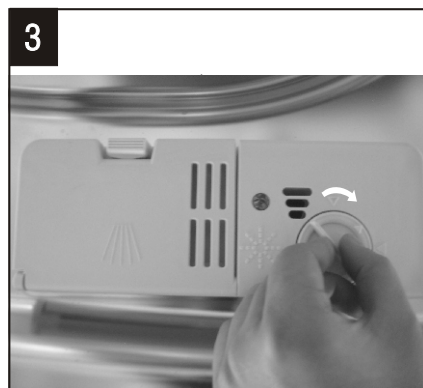
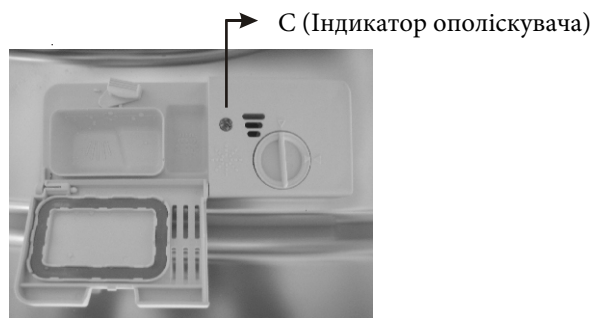
Використовуйте тільки фірмові ополіскувачі для посудомийних машин. Ніколи не наливайте в дозатор інші рідини (наприклад, засіб для чищення посудомийної машини, рідкий миючий засіб тощо). Це може пошкодити прилад.

Коли заправляти дозатор для ополіскувача

Якщо на панелі управління немає індикатора рівня ополіскувача, Ви можете оцінити обсяг ополіскувача за кольором оптичного показника рівня «С», розташованого поряд з кришкою. Якщо дозатор для ополіскувача повний, показник буде повністю темним. У міру витрати ополіскувача розмір темного кола зменшується. Не допускайте зниження рівня ополіскувача до обсягу менше 1/4 дозатора.

У міру витрати ополіскувача розмір темного кола на індикаторі рівня витрати ополіскувача змінюється, як зображено на малюнку нижче.

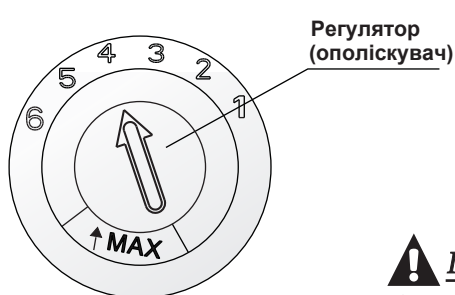
- Повний
- ◐ Повний на 3 / 4
- ◑ Повний на 1 / 2
- ◒ Повний на 1 / 4 слід заправити щоб уникнути утворення плям
- Порожній



- 1** Відкрийте дозатор, поверніть кришку в положення «відчинено» (вліво) і зніміть її.
- 2** Налийте ополіскувач у дозатор, діючи дуже обережно, щоб не перелити засіб.
- 3** Встановіть кришку на місце, поєднавши її положення зі стрілкою, що відповідає положенню «відчинено», поверніть убік стрілки, що відповідає положенню «зачинено» (вправо).

ПРИМІТКА: Зберіть залишки ополіскувача, який перелився через край, вологою ганчіркою. Не забудьте встановити на місце кришку дозатора перед закриттям дверцят посудомийної машини.

Регулювання дозатора для ополіскувача



Дозатор для ополіскувача має шість налаштувань або чотири налаштування. Завжди починайте роботу при установці регулятора дозатора на значення «4». Якщо в такому положенні у Вас виникають проблеми з появою плям та сушінням посуду, збільште обсяг завантаження ополіскувача, знявши кришку дозатора і переставивши регулятор у положення «5». Якщо й тоді посуд сушиться не досить добре, а на посуді є видимі плями, переставте регулятор на наступний рівень витрати до тих пір, поки плями з Вашого посуду не зникнуть. Рекомендоване налаштування «4» (заводське налаштування «4»).

ПРИМІТКА:

Збільште обсяг витрати, якщо після миття на Вашому посуді залишаються краплі води або розводи. Зменшіть обсяг витрати, якщо на посуді залишаються липкі білясті розводи, а на скляному посуді і лезах ножів - блакитнувата плівка.

D. Миючий засіб

Миючі засоби завдяки своєму хімічному складу використовуються для того, щоб очищати з посуду бруд, подрібнювати і видаляти його з посудомийної машини. Для цієї мети можуть використовуватися більшість миючих засобів для посудомийних машин, які є у продажу.

УВАГА!

Належне використання миючого засобу.

Використовуйте тільки ті миючі засоби, які призначені спеціально для посудомийних машин. Зберігайте миючий засіб свіжим і сухим. Не засипайте миючий засіб у вигляді порошку в дозатор, поки Ви не будете готові запустити цикл миття.

Види миючих засобів

Існують 3 види миючих засобів:

1. Засоби, які містять в своєму складі фосфати і хлор.
2. Засоби, які містять фосфати, але не містять хлор.
3. Засоби, які не містять фосфати і хлор.

Як правило, сучасні миючі засоби у вигляді порошку не містять фосфатів. Фосфати зазвичай пом'якшують воду, тому при використанні порошкових миючих засобів ми рекомендуємо засипати сіль у контейнер для солі, навіть якщо жорсткість води становить лише 6 °dH. Якщо при жорсткій воді використовується миючий засіб без фосфатів, на посуді та келихах часто залишаються білі плями. Для досягнення найкращих результатів використовуйте більшу кількість миючого засобу. Миючі засоби без хлору усувають легкі забруднення. Сильні забруднення і плями можуть повністю не видалитися. У цьому випадку оберіть програму миття з більш високою температурою.

Концентровані миючі засоби

За хімічним складом виділяють 2 основних типи миючих засобів:

- традиційні лужні миючі засоби з їдкими речовинами;
- слаболужні миючі засоби з природними ензимами.

Миючі засоби у вигляді таблеток

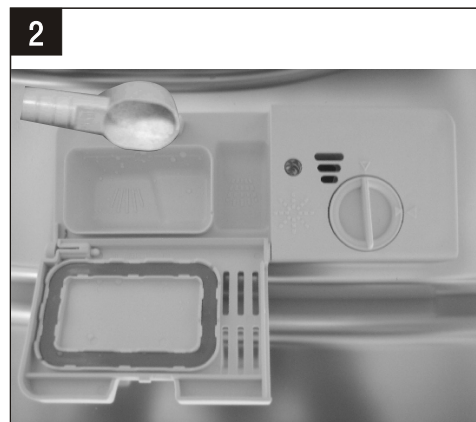
Миючі засоби у вигляді таблеток різних виробників розчиняються з різною швидкістю. Тому деякі миючі засоби у вигляді таблеток не можуть повністю розчинитися або дійти до рівня максимальної ефективності під час коротких програм миття. Таким чином, при використанні миючих засобів у вигляді таблеток встановлюйте тривалі програми миття, щоб гарантувати повне видалення залишків миючого засобу з поверхні посуду.

Дозатор миючого засобу

Заправляйте дозатор перед кожним запуском циклу миття, дотримуючись інструкцій, наведених у таблиці циклів миття. Ваша посудомийна машина витрачає менше миючого засобу і ополіскувача, ніж традиційні посудомийні машини. Як правило, при нормальному рівні забруднення потрібно всього одна чайна ложка миючого засобу.

Для миття сильно забрудненого посуду може знадобитися більше миючого засобу. Завжди заправляйте миючий засіб безпосередньо перед запуском посудомийної машини, в іншому випадку він може увібрати вологу і не розчинитися як слід.

Обсяг використовуваного миючого засобу



! Примітка:

- Якщо кришка зачинена: натисніть кнопку фіксатора. Кришка відчиняється.
- Завжди додавайте миючий засіб безпосередньо перед запуском циклу миття.
- Використовуйте тільки спеціальні миючі засоби для посудомийних машин відомих брендів.

! УВАГА!

Миючий засіб для посудомийної машини викликає корозію! Зберігайте його в недоступному для дітей місці.

Заправка миючого засобу

Заправте миючий засіб у дозатор миючого засобу. Маркування вказує рівень дозування, як зображено на малюнку справа:

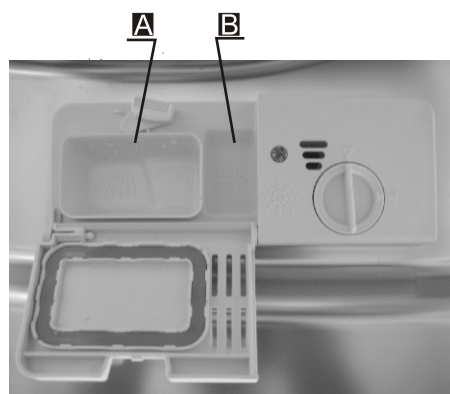
A Місце завантаження миючого засобу для основного циклу миття.

B Місце завантаження миючого засобу для циклу попереднього миття.

Дотримуйтесь рекомендацій виробника щодо дозування і умов зберігання, які зазначені на упаковці миючого засобу.

Закрийте кришку і натисніть на неї, щоб вона встала на місце.

Якщо посуд сильно забруднений, завантажте додатковий обсяг миючого засобу у відділення миючого засобу для попереднього миття. Цей миючий засіб буде використано в циклі попереднього миття.



! ПРИМІТКА:

- Інформацію щодо обсягу миючого засобу для програм одного циклу Ви знайдете на сторінці 14.
- Пам'ятайте про те, що можливі відхилення в залежності від рівня забруднення та особливостей жорсткості води.
- Дотримуйтесь інструкцій виробника, які зазначені на упаковці миючого засобу.

5. Завантаження кошків посудомийної машини

Рекомендації:

- Завантажуйте в машину тільки такий посуд, який має позначку про придатність для миття в посудомийній машині.
- Користуйтеся м'яким миючим засобом, призначеним для даного виду посуду. У разі необхідності запросіть додаткову інформацію у виробника миючого засобу.
- Для делікатного посуду встановіть програму миття при низькій температурі.
- Щоб запобігти пошкодженням, не виймайте стакани та столове приладдя з посудомийної машини відразу після закінчення програми миття.

Наступний посуд/столове приладдя для миття в посудомийній машині:

Не призначені:

- Столове приладдя з ручками з дерева, кістяної порцеляни або перламутру.
- Пластиковий нетерmostійкий посуд
- Старе склеєне нетерmostійке столове приладдя
- Склеєне столове приладдя та посуд
- Олов'яний та мідний посуд
- Кришталь
- Сталевий посуд, не стійкий до появи іржі
- Дерев'яний посуд
- Посуд з синтетичного волокна

Призначені за певних умов:


- Скляний посуд може потьмяніти через часте миття в машині.
- Срібні та алюмінієві предмети мають тенденцію втрачати колір під час миття.
- Предмети з декоративною глазур'ю при частому митті можуть вицвісти.

Увага! До та після завантаження посудомийної машини

Для оптимальної роботи посудомийної машини дотримуйтесь інструкцій щодо завантаження. Параметри та характеристики кошків та кошику для столового приладдя можуть відрізнятися в залежності від моделі.

Видаліть великі залишки їжі. Замочіть залишки пригорілої їжі. Споліскувати посуд під проточною водою необов'язково. Завантажте посуд в посудомийну машину наступним чином:

1. Такі предмети як чашки, склянки, каструлі/сковорідки тощо завантажуйте днищем вгору.
2. Опуклий або увігнутий посуд ставте під нахилом, щоб з нього могла стікати вода.
3. Весь посуд повинен стояти стійко, щоб не перекинутися.
4. Ставте посуд таким чином, щоб він не перешкодив обертанню розпилювальних коромисел під час миття.

 **ПРИМІТКА:** Не кладіть у посудомийну машину дуже дрібні предмети, тому що вони можуть легко провалитися крізь пруди кошків.

- Завантажуйте опуклі предмети, такі як чашки, склянки, сковорідки тощо поглибленням вниз таким чином, щоб у контейнері або ємності не накопичувалася вода.
- Посуд та столове приладдя не повинні лежати один в іншому або закривати один одного.
- Щоб уникнути пошкодження склянок, вони не повинні торкатися один одного.
- Завантажуйте великі предмети, які складніше відмити, у нижній кошик.
- Верхній кошик призначений для розміщення більш крихкого та легкого посуду, такого як склянки, кавові і чайні чашки.
- Вертикальне розміщення довгих заточених ножів потенційно небезпечно!
- Довге та/або гостре столове приладдя, таке як обробні ножі, слід укладати горизонтально у верхній кошик.
- Не перевантажуйте посудомийну машину. Це важливо для досягнення відмінних результатів та для оптимального споживання електроенергії.

Виймання посуду

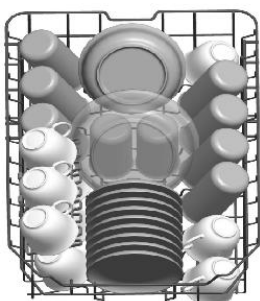
Щоб уникнути потрапляння крапель води з посуду з верхнього кошика на посуд, розташований у нижньому кошику, виймайте посуд спочатку з нижнього, а потім - з верхнього кошика.

Стандартне завантаження посудомийної машини

А. Завантаження верхнього кошика

Конструкція верхнього кошика передбачає розміщення більш крихкого та легкого посуду, наприклад: склянок, кавових і чайних чашок, блюдець, а також тарілок, маленьких мисок і неглибоких каструль (якщо вони не дуже брудні). Розмістіть посуд і кухонне приладдя таким чином, щоб вони не рухалися під струменем води.

всередину



Пам'ятайте про наступне:

1. Завжди завантажуйте каструлі, сервірувальні миски тощо дном догори.
2. Глибокі каструлі ставте під нахилом, щоб з них могла стікати вода.
3. Конструкція нижнього кошика передбачає ряд складних штирів для завантаження великих за обсягом каструль і сковорідок.

С. Регулювання верхньої корзини

Висоту верхнього кошика можна регулювати, щоб створити додатковий простір для завантаження великого посуду у верхній/ нижній кошик. Висота верхнього кошика регулюється за допомогою установки коліщаток на різні рівні.

Нижнє положення

Верхнє положення

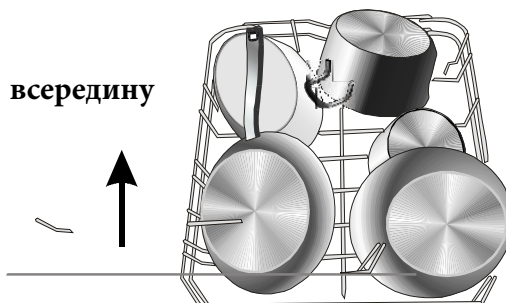


Коліщатки

В. Завантаження нижнього кошика

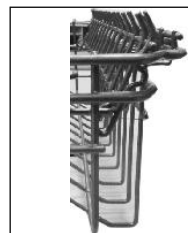
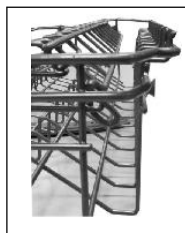
Ми рекомендуємо завантажувати у нижній кошик великі предмети, які складніше відмити: каструлі, сковороди, кришки, блюда і миски, як зображено на малюнку. Бажано розташувати блюда та кришки з боків кошику, щоб уникнути блокування обертання верхнього розпилювального коромисла.

всередину



Д. Відкидання підставки для чашок

Для більш оптимального розміщення каструль і сковорідок відкиньте підставку для чашок, як зображено на малюнку.



Е. Складні штирі нижнього кошика

Для більш оптимального розміщення каструль і сковорідок відкиньте складні штирі, як зображено на малюнку.

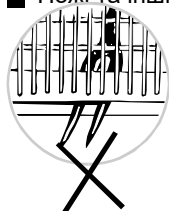


Ф. Кошик для столового приладдя

Ставте столове приладдя окремо один від одного і переконайтеся в тому, що вони не склеїлися, інакше вони не будуть вимиті належним чином.

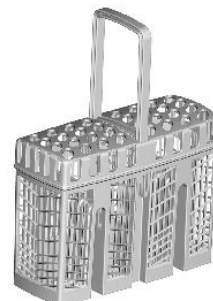
З метою особистої безпеки та якісного миття розміщуйте столове срібло в кошику, переконавшись в наступному:

- Столове приладдя не торкається один одного.
- Столове приладдя (крім ножів) розміщене ручкою вниз.
- Ножі та інші гострі предмети розміщені ручкою вгору.



УВАГА!





- Не допускайте провалювання предметів крізь прутья кошика.
- Завжди завантажуйте гостре столове приладдя лезом униз!



6. Запуск програми миття

Таблиця циклів миття

 **Примітка:** (★) означає, що потрібно додати ополіскувач в дозатор.

Програма	Інформація щодо вибору програми миття	Опис програми	Миючий засіб для попереднього/основного миття	Тривалість (хв)	Витрата електроенергії, кВт/год	Витрата води (л)	Ополіскувач
Інтенсивна 	Для посуду з сильним і середнім рівнем забруднення, наприклад, каструль, сковорідок, і посуду з присохлими залишками їжі.	Попереднє миття (50 C) Основне миття (60 C) Ополіскування Ополіскування (70C) Сушіння	<i>3/22 г</i> <i>1 шт</i>	165	1.4	16.5	★
Нормальна 	Для посуду зі звичайним рівнем забруднення, каструль, тарілок, склянок, а також сковорідок з легким рівнем забруднення.	Попереднє миття (45 C) Миття (55 C) Ополіскування Ополіскування (65 C) Сушіння	<i>3/22 г</i> <i>1 шт</i>	175	1.1	13	★
ECO (*EN 50242)	Стандартна програма для посуду зі звичайним рівнем забруднення. Найефективніша програма щодо витрати електроенергії та води для посуду із середнім рівнем забруднення.	Попереднє миття Основне миття (45 C) Ополіскування (65 C) Сушіння	<i>3/22 г</i> <i>1 шт</i>	192	0.75	9	★
Скло 	Для посуду з легким рівнем забруднення і посуду зі скла.	Попереднє миття Миття (40 C) Ополіскування Ополіскування (60 C) Сушіння	<i>3/22 г</i> <i>1 шт</i>	125	0.75	13.5	★
90 хвилин 90 min	Для посуду з легким рівнем забруднення, який не потребує ретельного сушіння.	Основне миття (65 C) Ополіскування Ополіскування (65 C) Сушіння	<i>25 г</i> <i>1 шт</i>	90	1.15	11.5	★
Швидка 	Короткий цикл миття для посуду з невеликим рівнем забруднення	Основне миття (45 C) Ополіскування (50 C) Ополіскування (55 C)	<i>20 г</i>	30	0.7	10	

ПРИМІТКА:

*EN 50242: Дана програма є перевірочним циклом. Інформація для перевірки сумісності відповідно до стандарту EN 50242 є наступною:

- Місткість: 10 комплектів.
- Положення верхнього кошика: верхні кошички на рейках
- Налаштування ополіскувача: 6
- Енергоспоживання у вимкненому стані: 0,45 Вт, у режимі очікування 0,49 Вт

Ввімкнення приладу

Запуск циклу миття:

- 1 Витягніть нижній та верхній кошики, завантажте посуд, а потім встановіть кошики назад.
Рекомендується завантажувати спочатку нижній кошик, а потім верхній (див. розділ "Завантаження посудомийної машини").
- 2 Залейте миючий засіб (див. розділ "Перед першим використанням приладу").
- 3 Вставте вилку в розетку. Подається електроживлення 220-240 В змінного струму/50 Гц, технічні параметри розетки: 10А, 250 В змінного струму. Переконайтеся, що кран подачі води відкритий повністю.
- 4 Відкрийте дверцята, натисніть кнопку Увімкнути/Вимкнути.
- 5 Натисніть кнопку вибору програм, програми миття будуть змінюватися в наступному порядку:

Інтенсивна->Нормальна->ЕСО->90 хвилин->Швидка;

При виборі програми загориться відповідний індикатор. Закрийте дверцята, машина почне працювати.

Зміна програми

Умови:

- 1 Запущену програму миття можна змінити тільки в самому початку процесу. В іншому випадку існує ймовірність того, що миючий засіб вже був розчинений, а вода злита. У такому випадку дозатор для миючого засобу слід наповнити заново (див. розділ «Завантаження миючого засобу»).
- 2 Відкрийте дверцята, натисніть та тримайте кнопку вибору програм більше 3 секунд, машина перейде в режим очікування. Тепер Ви можете змінити програму, обравши інше налаштування (див. розділ "Запуск програми миття").



ПРИМІТКА:

Якщо Ви відкриєте дверцята в процесі миття, машина автоматично зупиниться. Індикатор програми буде блимати, поки Ви не закриєте дверцята. Машина автоматично відновить роботу через 10 секунд після закриття дверцят.

Забули завантажити посуд у машину?

Забуті предмети посуду можна завантажити в машину до того, як буде відкритий дозатор миючого засобу.

- 1 Злегка відкрийте дверцята.
- 2 Після зупинки розподільних коромисел дверцята можна відкрити повністю.
- 3 Завантажте забуті предмети в кошик.
- 4 Закрийте дверцята.
- 5 Машина продовжує роботу.

В кінці циклу миття

Вимкніть посудомийну машину, натиснувши кнопку Увімк./Вимк., закрийте кран подачі води і відкрийте дверцята машини. Зачекайте кілька хвилин, перш ніж виймати посуд. За рахунок цього посуд швидше охолоне і краще висохне.

- **Вимкніть машину.**
Індикатор програми горить, але не блимає, тільки в цьому випадку програма закінчена.
 1. Відкрийте дверцята. Вимкніть машину, натиснувши кнопку Увімкнути/Вимкнути.
 2. Закрийте кран подачі води!
- **Обережно відкрийте дверцята.**
Гарячий посуд більш крихкий, тому перш ніж дістати посуд з машини, почекайте приблизно 15 хвилин, поки посуд охолоне.
Відкрийте дверцята посудомийної машини, залиште їх відкритими і зачекайте кілька хвилин, перш ніж виймати посуд. За рахунок цього посуд швидше охолоне і краще висохне.
- **Розвантажте кошики.**
Якщо посудомийна машина волога всередині, це нормально.
Спочатку розвантажте нижній кошик, потім верхній. Це дозволить уникнути попадання крапель води з верхнього кошика на нижній кошик.



УВАГА!

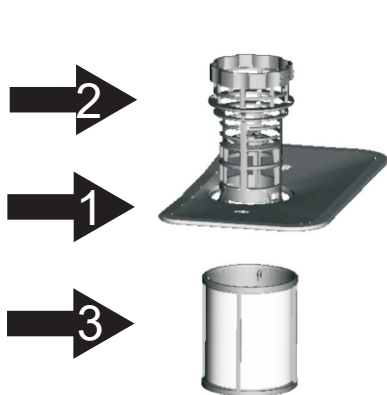
Небезпечно відкривати дверцята в процесі миття; існує небезпека отримання опіку гарячою парою!

7. Чищення та догляд

Система фільтрів

Фільтр перешкоджає потраплянню великих залишків їжі або сторонніх тіл в зливну систему. Залишки їжі можуть блокувати фільтр; у такому випадку їх слід усунути.

Система фільтрів складається з фільтра грубого очищення, плоского головного фільтра та мікрофільтра тонкого очищення.



Головний фільтр **1**

У цьому фільтрі уловлюються частки їжі та забруднень, які подрібнюються струменем води з нижнього розпилювального коромисла і потім змиваються в зливний дренаж.

Фільтр грубого очищення **2**

Великі предмети, наприклад, шматочки кісток або осколки скла, які можуть заблокувати зливну систему, уловлюються фільтром грубого очищення. Для видалення таких предметів з фільтра злегка натисніть на кришку фільтра і зніміть його.

Фільтр тонкого очищення **3**

Даний фільтр вловлює забруднення та залишки їжі в нижній частині машини, запобігаючи повторному потраплянню цих забруднень на посуд під час миття.

Збірка фільтра

Фільтр ефективно вловлює з води частки їжі, забезпечуючи повторне використання води в процесі миття. Для оптимальної якості миття та відмінних результатів необхідно проводити регулярне очищення системи фільтрів. Видаляйте великі частки їжі, що потрапили в фільтр, після кожного циклу миття, промиваючи напівкруглий фільтр і чашу під проточною водою. Щоб вийняти фільтруючий пристрій, потягніть за ручку чаші вгору.

⚠ УВАГА!

Ніколи не використовуйте посудомийну машину без фільтрів. Неправильне встановлення фільтра може знизити якість роботи посудомийної машини, а також пошкодити посуд та столове приладдя.

1



Крок 1 : Поверніть фільтр проти годинникової стрілки.

2



Крок 2 : Підніміть фільтр вгору.

⚠ ПРИМІТКА: Щоб розібрати фільтр, виконуйте вказані дії в порядку Крок 1 - Крок 2. Щоб зібрати фільтр, виконайте дії в зворотному порядку.

Примітка:

- Після кожного використання посудомийної машини перевіряйте фільтр на відсутність забруднень.
- Після відкручування фільтру грубого очищення ви можете вийняти всю систему фільтрів цілком. Промийте фільтри під проточною водою, щоб видалити залишки їжі.

! ПРИМІТКА: Всю систему фільтрів необхідно чистити один раз на тиждень.

Чищення фільтра

Для чищення фільтрів грубого та тонкого очищення використовуйте щітку. З'єднайте деталі фільтра, як зображено на малюнку на сторінці 16, і встановіть всю систему назад у посудомийну машину; для цього помістіть фільтруючий елемент на місце і натисніть вниз.

! УВАГА!

Не стукайте по фільтру при чищенні. Інакше він може бути деформований, що може призвести до зниження продуктивності посудомийної машини.

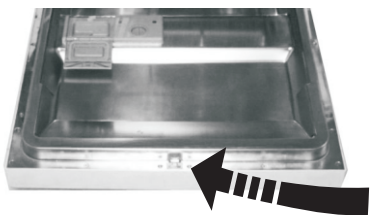
Догляд за посудомийною машиною

Панель управління необхідно протирати злегка вологою серветкою. Після чищення її необхідно ретельно витерти насухо.

Для чищення зовнішніх поверхонь використовуйте якісні засоби для полірування приладів.

Не використовуйте для чищення будь-яких частин посудомийної машини гострі предмети, грубі губки або агресивні миючі засоби.

Чищення дверцят



Для чищення ущільнювача дверцят використовуйте тільки м'яку тканину, змочену в теплій воді. Не використовуйте розпилювач для запобігання потраплення води у замок дверцят та на електричні деталі.

! УВАГА!

1. Ніколи не використовуйте розпилювач для очищення панелі дверцят, тому що це може пошкодити замок та електричні деталі.
2. Не використовуйте абразивні чистячі засоби та паперові серветки, тому що від них можуть залишитися подряпини або плями на поверхнях з нержавіючої сталі.

Захист від замерзання

У зимовий час прилад слід захищати від пошкоджень, що виникають внаслідок замерзання. Після кожного циклу миття виконайте наступні дії:

1. Від'єднайте посудомийну машину від електроживлення.
2. Перекрийте подачу води та зніміть з водяного клапана шланг подачі води.
3. Випустіть воду зі шланга подачі води та з водяного клапана (Для збору стічної води використовуйте ємність.)
4. Знову під'єднайте шланг подачі води до водяного клапана.
5. Витягніть фільтр зі дна внутрішньої камери та зберіть воду в нижній частині приладу за допомогою губки.

! ПРИМІТКА: Якщо посудомийна машина замерзла, зверніться до сервісного центру.

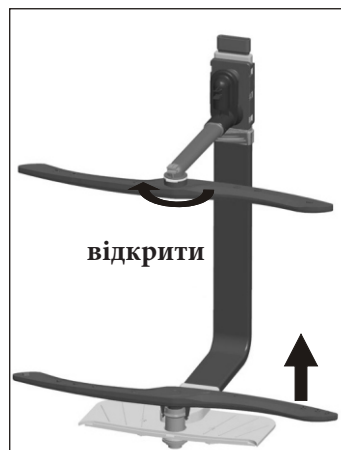
Чищення розпилювальних коромисел

Розпилювальні коромисла необхідно регулярно чистити, так як хімічні речовини, що містяться в жорсткій воді, можуть забруднити розпилювачі та підшипники коромисел.

Щоб зняти верхнє розпилювальне коромисло, відкрутіть гайку за годинниковою стрілкою, а потім зніміть коромисло.

Щоб зняти нижнє розпилювальне коромисло, потягніть його догори.

Промийте коромисла в теплій мильній воді, для прочищення розпилювачів використовуйте щітку. Ретельно обполосніть їх та встановіть на місце.



Як доглядати за посудомийною машиною

■ Після кожного миття

Після кожного використання перекривайте подачу води до приладу і залишайте дверцята відчиненими, щоб запобігти застою вологи та утворенню неприємних запахів усередині приладу.

■ Вимикайте прилад з розетки

Перед чищенням та обслуговуванням приладу завжди виймайте вилку з розетки.

■ Не використовуйте розчинники та абразивні чистячі засоби

Для чищення зовнішніх поверхонь та гумових елементів посудомийної машини не використовуйте розчинники або абразивні засоби. Використовуйте лише тканину, змочену в теплій мильній воді. Для видалення забруднень всередині приладу використовуйте тканину, змочену в невеликій кількості оцту, або спеціальні засоби для чищення посудомийних машин.

■ Якщо Ви не користуєтесь приладом протягом тривалого часу

Рекомендується запустити цикл миття без завантаження посуду, а потім від'єднати прилад від електромережі, перекрити подачу води і залишити дверцята відчиненими. Це дозволить зберегти ущільнювач дверцят та запобігти утворенню запахів.

■ Переміщення приладу

У разі необхідності переміщення приладу намагайтеся переміщати його у вертикальному положенні. Якщо необхідно, прилад можна переміщати в горизонтальному положенні задньою стінкою вниз.

■ Ущільнювачі

Залишки їжі, які прилипли до ущільнювача, часто є причиною утворення неприємних запахів. Регулярне чищення м'якою губкою дозволить цьому запобігти.

8.ІНСТРУКЦІЯ З ВСТАНОВЛЕННЯ

Увага:

Підключення труб та електрообладнання можуть здійснювати тільки фахівці.

УВАГА!



Небезпека ураження електрострумом!

Перед встановленням посудомийної машини відключіть подачу електроживлення! В іншому випадку існує загроза для життя і небезпека ураження електричним струмом.

● Підготовка до встановлення

Посудомийну машину слід встановлювати поблизу існуючих підключень до мереж водопостачання, водовідведення та електроживлення.

Оберіть сторону, через яку зливний шланг посудомийної машини буде під'єднаний до кухонної мийки.

Примітка: Перевірте наявність відповідних монтажних аксесуарів (кріплень для декоративної панелі, шурупів).

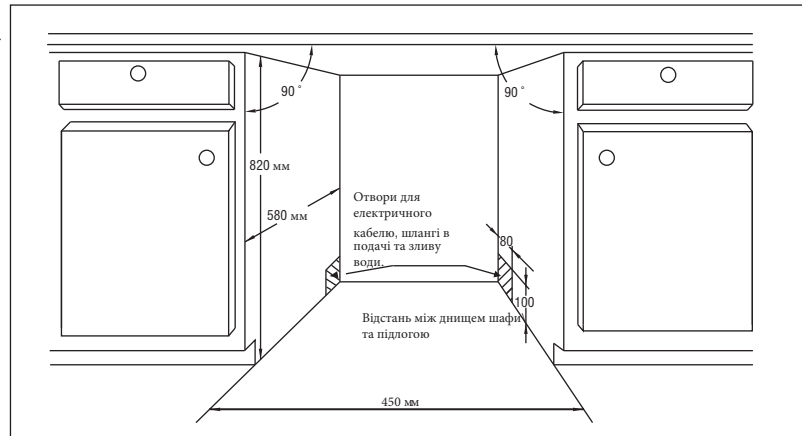
Уважно прочитайте інструкції з встановлення приладу!

- На малюнках нижче надані розміри ніші для вбудовування та розташування посудомийної машини. Перед переміщенням машини до місця установки необхідно виконати підготовчі роботи.
- 1 Оберіть місце біля мийки, щоб полегшити з'єднання шлангів подачі та відведення води (див. Мал.1).
- 2 Якщо посудомийна машина встановлюється в кутову нішу, залиште достатньо місця для відкриття дверцят (див.Мал.2).

【 Малюнок 1 】

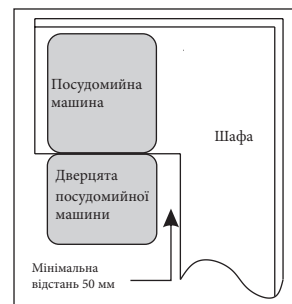
Розміри ніші

Відстань між верхом посудомийної машини та шафою і зовнішніми дверцятами, які примикають до шафи - менше 5 мм.



【 Малюнок 2 】

Мінімальна відстань при відкритих дверцятах



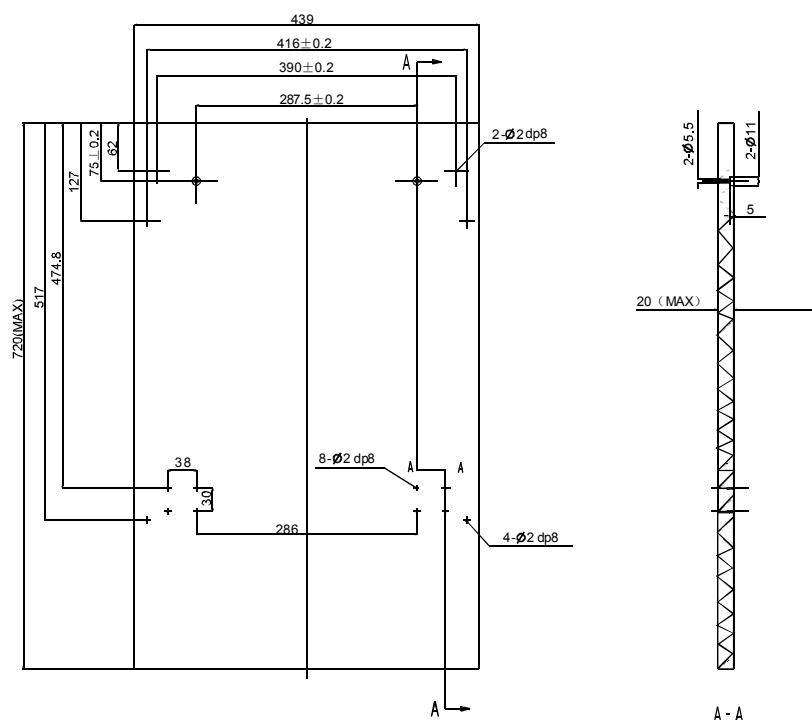
● Розміри та встановлення декоративної панелі

- 1 Дерев'яна декоративна панель встановлюється за Малюнком 3.

【 Малюнок 3 】

Висвердліть отвори на декоративній панелі за розмірами, наведеними на малюнку.

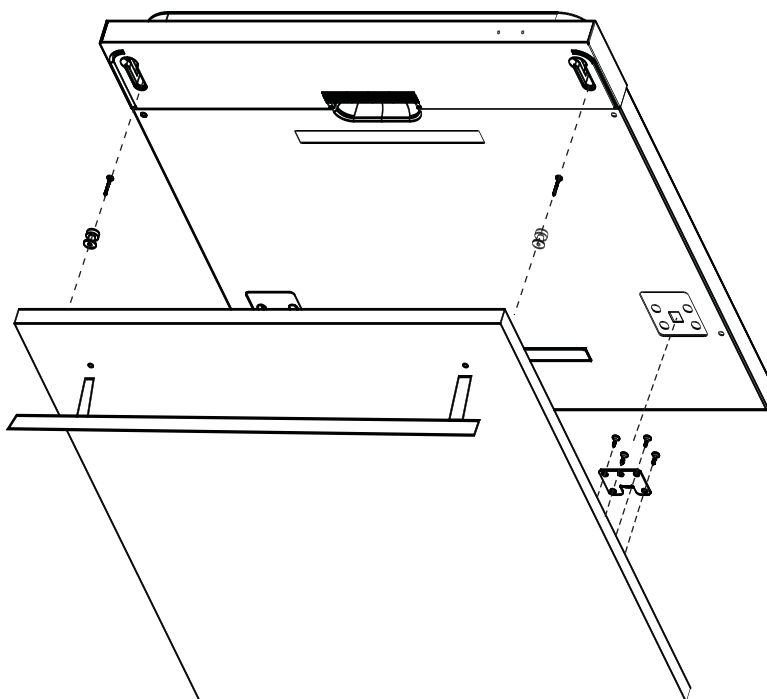
(Одиниця виміру: мм)



2 Прикріпіть до декоративної панелі гак та встановіть його в отвір зовнішніх дверцят посудомийної машини (див. мал. 4а). Знайдіть правильне положення панелі та прикріпіть її до зовнішніх дверцят гвинтами та болтами (Див. мал. 4b).

【 Малюнок 4а 】

Встановлення декоративної панелі

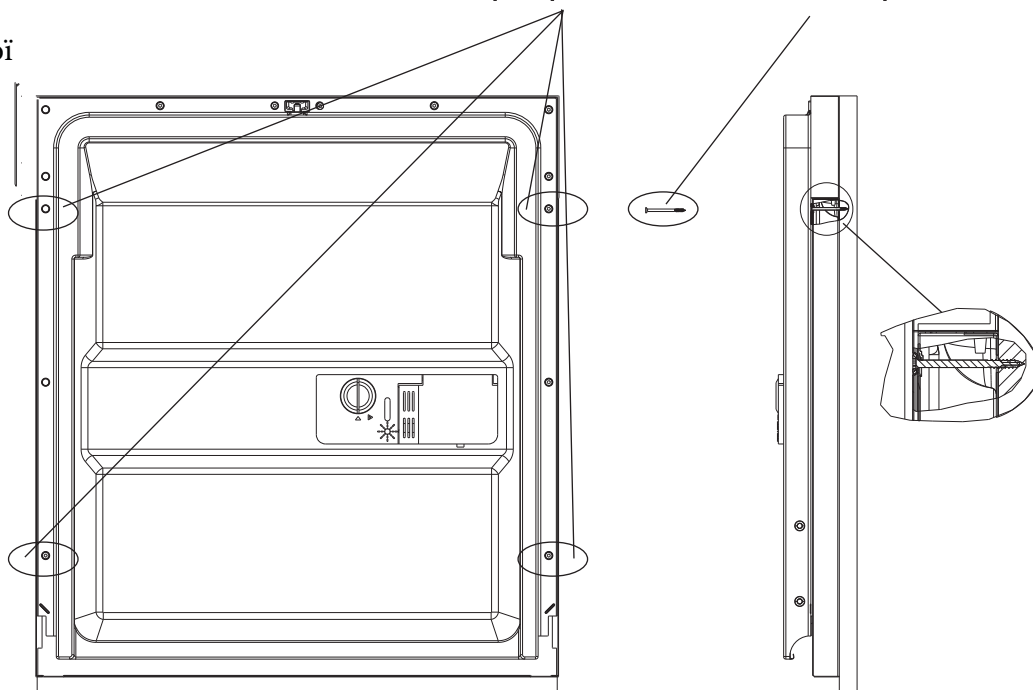


【 Малюнок 4b 】

Встановлення декоративної дерев'яної панелі

1. Зніміть 4 коротких гвинта
2. Вставте 4 довгих гвинта

Зніміть чотири коротких гвинта Вставте чотири довгих гвинта



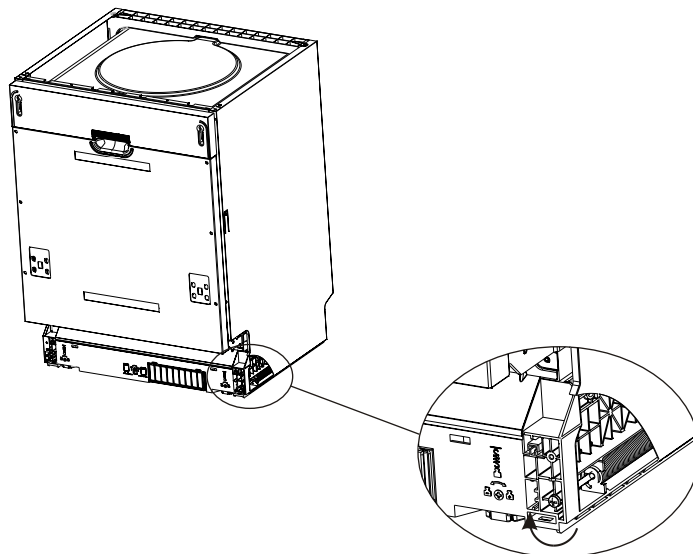
● Регулювання натягу пружини дверцят

Необхідний натяг пружин зовнішніх дверцят налаштовується на заводі виробника. Однак, у разі встановлення декоративної панелі може знадобитися додаткове регулювання натягу пружини. Повертайте регулювальний гвинт для натягу або послаблення сталевого троса за допомогою натяжного пристрою. (див. мал. 5).

Належним вважається такий натяг пружини дверцят, коли дверцята в повністю відкритому положенні розташовуються горизонтально, однак при легкому поштовху піднімаються в закрите положення.

【 Малюнок 5 】

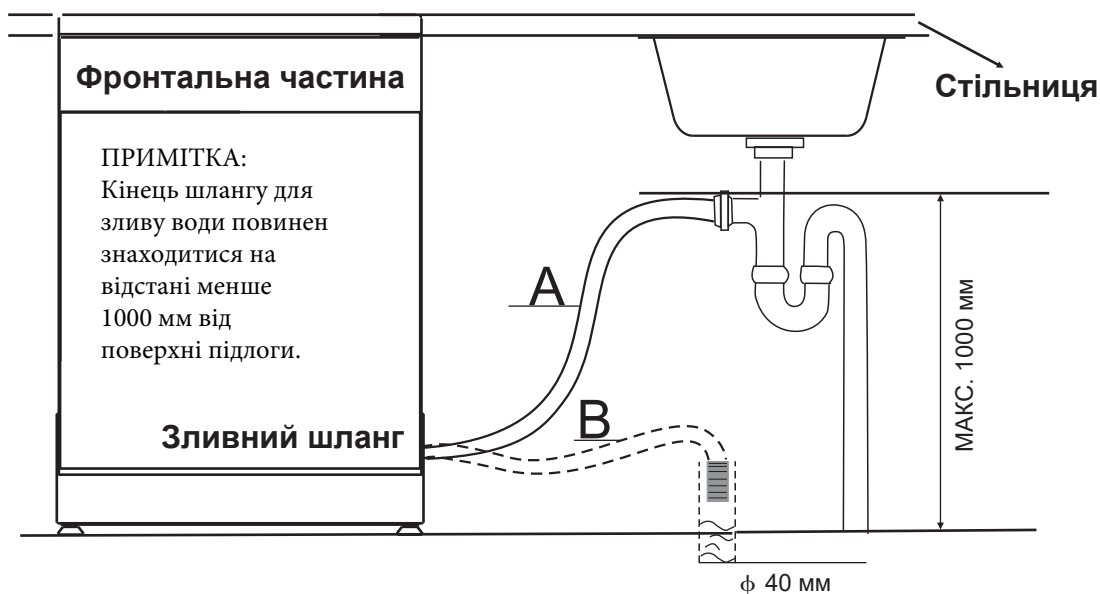
Регулювання натягу пружини дверцят



● Під'єднання зливного шлангу

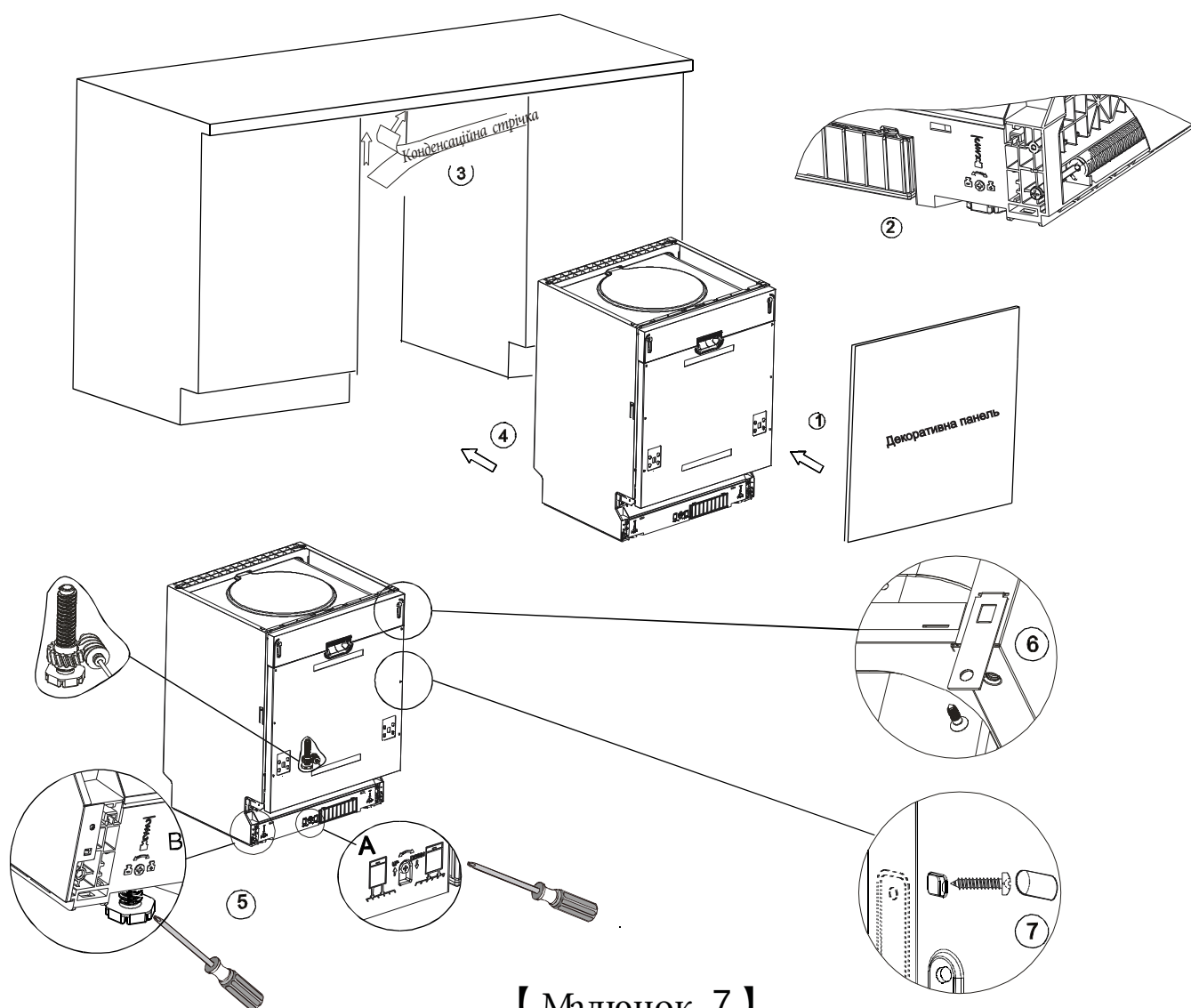
Вставте зливний шланг у відповідну трубу діаметром не менше 40 мм або повісьте його на мийку, щоб вода стікала прямо в мийку, переконайтеся, що шланг не зігнутий і не сплющений. Верхня частина шланга повинна бути розташована на висоті менше 1000 мм.

⚠ Встановіть зливний шланг або способом А, або способом В.



● Послідовність встановлення посудомийної машини

- 1 Встановіть декоративну панель на зовнішні дверцята посудомийної машини за допомогою кронштейнів, які входять до комплекту постачання. Інформацію щодо розміщення кронштейнів див. на схемі.
- 2 Відрегулюйте натяг дверних пружин за допомогою шестигранного ключа, повертаючи його за годинниковою стрілкою, щоб натягнути ліву та праву дверні пружини. В іншому випадку може статися поломка посудомийної машини (Малюнок 2).
- 3 Під'єднайте впускний шланг подачі холодної води.
- 4 Під'єднайте зливний шланг. Див. схему (Малюнок 6).
- 5 Під'єднайте мережевий кабель.
- 6 Прикріпіть конденсаційну стрічку під робочою поверхнею шафи. Переконайтеся в тому, що конденсаційна стрічка знаходиться на одному рівні з краєм робочої поверхні.
- 7 Встановіть посудомийну машину на місце експлуатації (Малюнок 4).
- 8 Вирівняйте посудомийну машину. Задні ніжки можна регулювати з боку лицьової панелі посудомийної машини, повернувши шестигранний гвинт, розташований посередині основи посудомийної машини за допомогою шестигранного ключа (Малюнок 5А). Для регулювання передніх ніжок використовуйте гайковий ключ: повертайте передні ніжки до тих пір, поки посудомийна машина не буде вирівняна (Малюнок 5В).
- 9 Посудомийна машина повинна бути зафіксована на місці експлуатації. Існують два способи кріплення:
А. Звичайна стільниця - прикріпіть прилад до стільниці за допомогою двох шурупів, переконайтеся, що посудомийна машина не висить на стільниці (Малюнок 6).
В. Мраморова або гранітна стільниця - закріпіть бічну панель посудомийної машини болтом. (Малюнок 7).



【 Малюнок 7 】

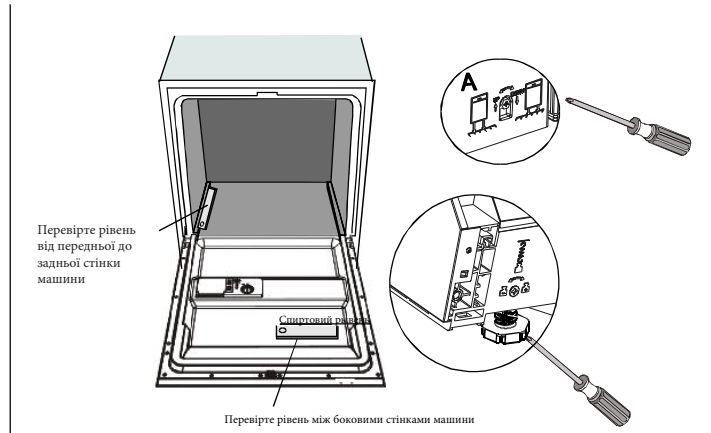
Для забезпечення високоефективної та надійної роботи посудомийна машина повинна стояти рівно.

- 1 Встановіть рівень на дверцята та напрямні кошика всередині корпусу машини, як зображено на малюнку, щоб переконатися, що посудомийна машина стоїть рівно.
- 2 Вирівняйте положення машини шляхом регулювання висоти трьох ніжок.
- 3 Регулювання слід здійснювати обережно, щоб не спричинити перекидання машини.

【Малюнок 8】

Регулювання ніжок

ПРИМІТКА:
Максимальна висота регулювання ніжок становить 50 мм.



Підключення до електромережі

⚠ УВАГА!

З метою особистої безпеки:

- Не використовуйте подовжувачі та перехідники для підключення посудомийної машини до мережі.
- Категорично забороняється знімати заземлюючий контакт або перерізати заземлюючий дрід

Вимоги до підключення електроживлення

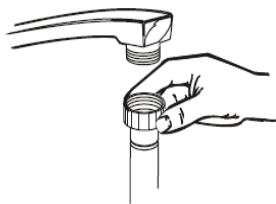
На заводській табличці міститься інформація про необхідну напругу мережі живлення; підключайте посудомийну машину до відповідного джерела електроживлення. Використовуйте запобіжник 10 А, інерційний запобіжник або рекомендований автоматичний вимикач. Рекомендується зробити окрему лінію живлення тільки для посудомийної машини.

Підключення до мережі електроживлення

⚠ **Перед використанням переконайтеся, що прилад належним чином заземлений!**

Напруга та частота електричного струму електромережі повинні відповідати зазначеним на табличці. Вставляйте мережеву вилку тільки в належним чином заземлену розетку. Якщо вона не підходить до розетки, до якої підключається прилад, замініть розетку. Не використовуйте перехідники або подібне обладнання, так як їх використання може призвести до перегріву або пожежі.

Під'єднання шлангу для подачі води



Під'єдняйте шланг для подачі холодної води до з'єднувального коліна з різьбою $\frac{3}{4}$ дюйми; при цьому стежте за міцністю з'єднання. Якщо труби нові або не використовувались протягом тривалого часу, дайте воді стекти, поки вона не стане прозорою. Дана міра необхідна для запобігання засмічення каналу для подачі води та пошкодження приладу.

▲ УВАГА! Після використання машини закрийте кран подачі води.

Розміщення посудомийної машини

Встановіть посудомийну машину у зручному місці. Задня стінка машини повинна спиратися на стінку шафи, а бокові стінки розміщуватися вздовж бокових перегородок або стінок шафи. Посудомийна машина має шланг для подачі води та шланг для зливу води. Обидва шланги можна під'єднувати справа або зліва для забезпечення правильного встановлення машини.

Зливання надлишку води зі шлангів

Якщо раковина знаходиться на висоті більше 1000 мм від рівня підлоги, надлишок води в шлангах неможливо зливати безпосередньо в раковину. В такому разі воду потрібно зливати у посудину відповідного об'єму, яку потрібно тримати нижче зливу.

Злив води

Під'єдняйте зливний шланг. Зливний шланг повинен бути під'єднаний належним чином, щоб уникнути протікання води. Переконайтеся, що зливний шланг не зігнутий і не сплющений.

Подовжувальний шланг

Для збільшення довжини зливного шлангу потрібно використовувати такий самий шланг.

Загальна довжина шлангу не повинна перевищувати 4 м. У протилежному випадку ефективність миття посуду може знизитися.

Під'єднання сифону

Вставте зливний шланг у відповідну трубу діаметром не менше 40 мм або повісьте його на мийку, щоб вода стікала прямо в мийку, переконайтеся, що шланг не зігнутий і не сплющений. Верхня частина шланга повинна бути розташована на висоті менше 1000 мм.

Запуск посудомийної машини

Перед запуском посудомийної машини перевірте наступне:

- 1** Посудомийна машина стоїть рівно по горизонталі та зафіксована належним чином.
- 2** Впускний клапан відкритий.
- 3** Місця приєднання до трубопроводів герметичні.
- 4** Кабелі надійно під'єднані.
- 5** Електроживлення підключено.
- 6** Шланги подачі та зливу води зафіксовані.
- 7** Всі пакувальні матеріали та інструкції видалені з посудомийної машини.

▲ Увага: Збережіть дану інструкцію після встановлення машини. Цей документ містить інформацію, яка необхідна для забезпечення надійної та безпечної експлуатації посудомийної машини.

9. Виявлення та усунення несправностей

Перш ніж звернутися до сервісного центру

Ознайомтеся з інформацією у наведеній нижче таблиці до виклику фахівця



	Проблема	Можливі причини	Способи усунення проблеми
Технічні проблеми	Неможливо виконати пуск посудомийної машини	Перегорів запобіжник, або спрацював автоматичний вимикач	Замініть запобіжник, або ввімкніть автоматичний вимикач. Вимкніть усі прилади, які підключені до тієї ж електричної мережі, що і посудомийна машина.
		Відсутнє живлення	Переконайтеся в тому, що електроживлення ввімкнене, а дверцята надійно закриті. Переконайтеся в тому, що кабель живлення правильно під'єднаний до розетки.
		Низький тиск води	Переконайтеся в тому, що шланг для подачі води під'єднаний правильно, а кран відкритий.
	Вода не зливається з посудомийної машини	Неправильно закриті дверцята посудомийної машини	Щільно закрийте дверцята до клацання.
		Шланг для зливу води сильно перегнутий	Перевірте шланг для зливу води.
Загальні проблеми	Піна у камері для миття	Забруднення фільтра.	Перевірте фільтр грубого очищення (див. пункт "Чищення фільтра").
		Забруднення зливу кухонної раковини	Перевірте трубу, переконайтеся в тому, що вода стікає нормально. Якщо вода стікає погано, зверніться до кваліфікованого сантехніка, а не спеціаліста з ремонту посудомийних машин.
		Використовується неправильний миючий засіб	Використовуйте тільки спеціальні миючі засоби для посудомийних машин для запобігання утворення піни. У разі утворення піни відкрийте посудомийну машину і дайте їй осісти. Влийте в камеру для миття приблизно 4 літри холодної води. Закрийте та заблокуйте дверцята машини і запустіть будь-який цикл миття. Посудомийна машина почне зливати воду. Після зливу води відкрийте дверцята і перевірте, чи зникла піна. При необхідності повторіть процедуру.
	Плями на внутрішній поверхні камери	Розлитий ополіскувач.	Завжди негайно видаляйте сліди ополіскувача.
	Біла плівка на внутрішній поверхні	Використовується миючий засіб з барвниками	Використовуйте тільки миючі засоби без барвників.
Шум	Іржа або наліт на столовому приладді	Відкладення мінералів внаслідок використання жорсткої води	Для чищення внутрішньої поверхні камери використовуйте вологу губку з миючим засобом для посудомийних машин; при цьому надавайте гумові рукавички. Для запобігання утворення піни ніколи не використовуйте інші миючі засоби, крім призначених спеціально для посудомийних машин.
		Після додавання солі не була ввімкнена програма. Потрапляння солі під час миття посуду у камеру.	Після додавання солі завжди запускайте програму швидкого миття без завантаження посуду в машину і без використання функції турбо (при наявності).
		Кришка пристрою для пом'якшення води закрита нещільно	Перевірте кришку. Вона повинна бути щільно закрита.
Шум	Стукіт у внутрішній камері	Á Á Á Á	Зупиніть виконання програми та змініть розташування предметів посуду, які перешкоджають руху розподільного коромисла.
		Á Á Á	Зупиніть виконання програми та змініть розташування посуду.
	Стукіт у водопровідних трубах	Може виникати через встановлення посудомийної машини або поперечній переріз труб	Це не впливає на роботу посудомийної машини. У разі сумнівів зверніться до кваліфікованого сантехніка.



Погано вимитий посуд

<i>Проблема</i>	<i>Можливі причини</i>	<i>Способи усунення проблеми</i>
<i>Посуд брудний</i>	Неправильне розміщення посуду в кошиках	Див.розділ "Завантаження кошиків посудомийної машини".
	Недостатньо потужна програма миття	Оберіть програму більш інтенсивного миття. Див.розділ "Таблиця циклів миття посуду".
	Недостатня кількість миючого засобу	Використовуйте більше миючого засобу, або змініть засіб.
	Посуд заважає руху розпилювальних коромисел	Переставте посуд таким чином, щоб розпилювальні коромисла могли вільно обертатися.
	Сильне забруднення фільтру або фільтр встановлений неправильно. Це може спричинити блокування руху розбризкувачів розпилювальних коромисел.	Очистіть та/або правильно встановіть фільтр. Очистіть розбризкувачі розпилювального коромисла. Див. розділ «Чищення розпилювальних коромисел».
<i>Помутніння поверхні скляного посуду</i>	Використання м'якої води з надмірною кількістю миючого засобу.	Якщо у вас м'яка вода, використовуйте меншу кількість миючого засобу та обирайте більш короткий цикл миття для скляного посуду.
<i>Чорні або сірі плями на посуді</i>	Контакт посуду з приладдям з алюмінію.	Для видалення плям використовуйте м'який миючий засіб.
<i>Миючий засіб залишається в дозаторі</i>	Посуд закриває отвори дозатора	Переставте посуд правильно.

Посуд недостатньо сухий

<i>Посуд не висихає</i>	Неправильне розміщення посуду в кошиках	Завантажте посудомийну машину відповідно до рекомендацій.
	Залишилися дуже мало ополіскувача	Збільшіть кількість засобу для ополіскування/ заправте ополіскувач.
	Посуд дістали з машини занадто рано.	Спочатку розвантажте нижній кошик. Це дозволить запобігти стіканню крапель води з верхнього кошику на нижній.
	Обрана неправильна програма.	При більш короткій програмі миття температура води нижче. Це знижує ефективність миття. Оберіть більш тривалу програму.
	Столове приладдя має покриття низької якості.	З такого столового приладдя вода стікає гірше. Приладдя та посуд такого типу не призначені для посудомийних машин.

Коди помилок

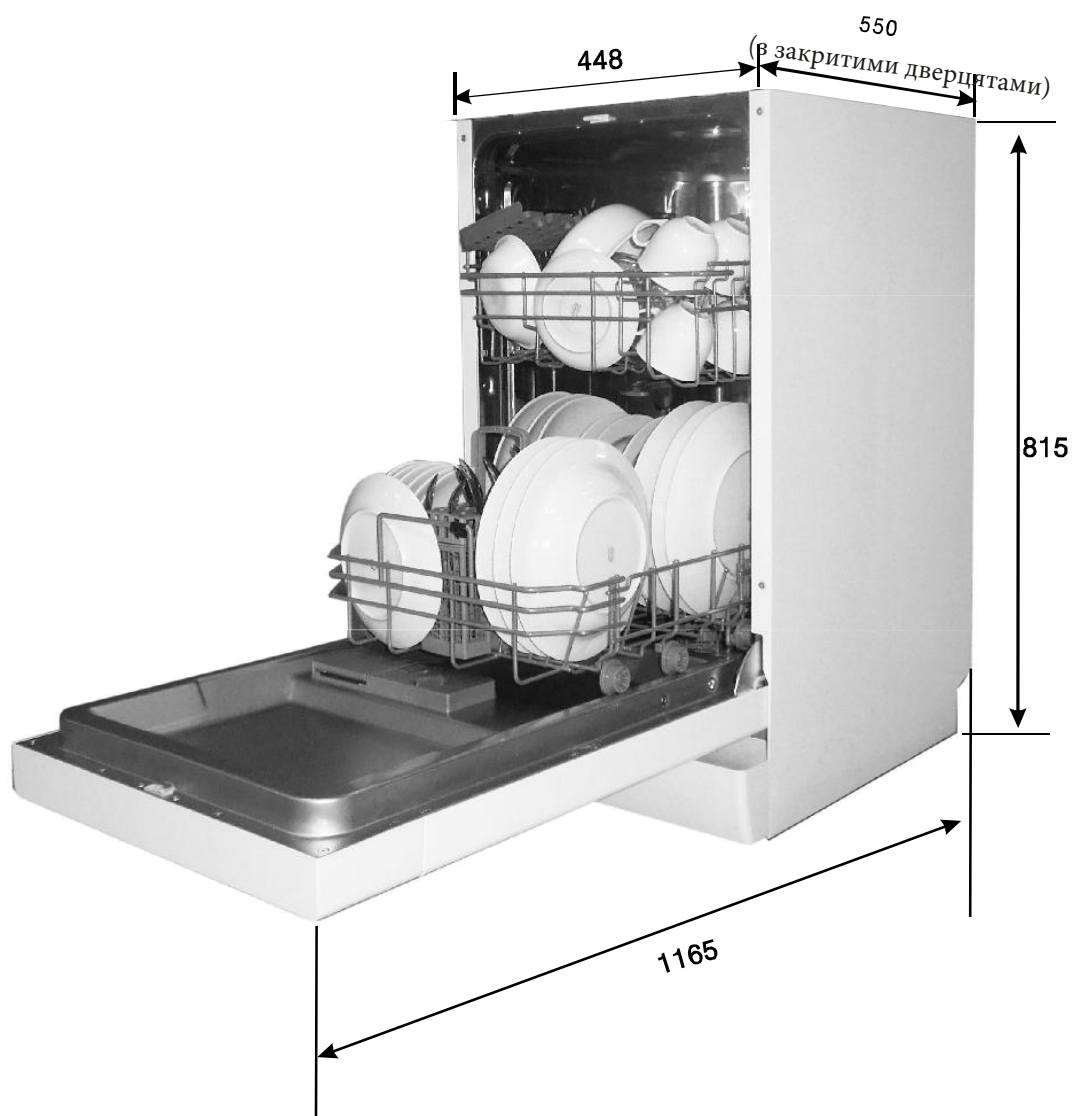
При деяких несправностях на дисплеї відображаються наступні застережливі коди помилок:

<i>Код</i>	<i>Значення</i>	<i>Можливі причини</i>
Індикатор програми Швидка мерехтить швидко	Тривалий час забору води.	Крани не відкриті, або водозабірний шланг зігнутий, або тиск води занадто слабкий.
Індикатор програми Скло мерехтить швидко	Протікання	Деякі деталі посудомийної машини протікають.

▲ УВАГА!

При протіканні перекрийте головний кран до звернення до сервісного центру. Якщо при протіканні в нижній частині корпусу зібралася вода, перед наступним запуском посудомийної машини її необхідно видалити.

Технічні характеристики



Висота :	815 мм
Ширина :	448 мм
Глибина :	550 мм (з закритими дверцятами)
Електроживлення:	див.заводську табличку
Місткість:	10 комплектів посуду

Технічні характеристики

Характеристики посудомийної машини відповідно до Директив ЄС 1016/2010 та 1059/2010:

Виробник	BRANDT
Тип/Опис	VS1010J
Кількість стандартних комплектів	10
Клас енергоефективності 1	A++
Річне споживання енергії 2	211 кВт/година
Споживання енергії в стандартному режимі миття	0.75 кВт/година
Споживання енергії у вимкненому стані	0.45 Вт
Споживання енергії в режимі очікування	0.49 Вт
Річне споживання води 3	2520 л
Клас ефективності сушіння 4	A
Стандартний цикл миття 5	ECO 45 °C
Тривалість стандартного циклу миття посуду	192 хвилин
Рівень шуму	47мдБ(А) відносно 1 п Вт
Монтаж	Вбудовується під стільницю
Можливість вбудовування	Так
Висота	81.5 с м
Ширина	44.8 с м
Глибина (зі з'єднувачами)	55 с м
Енергоспоживання	1930 Вт
Номінальна напруга/частота	230 В~ 50 Гц
Тиск води (тиск витрати)	0.4-10 бар = 0.04-1 МПа

Примітки:

- 1** Від "A + + +" (найвища ефективність) до "D" (найнижча ефективність).
- 2** Енергоспоживання «211» кВт/година на рік визначалося на підставі вимірювань протягом 280 стандартних циклів миття посуду з подачею холодної води і в режимах низького споживання енергії. Фактичне споживання енергії залежить від режимів, в яких буде працювати машина.
- 3** Споживання води "2520" літрів на рік визначалося на підставі вимірювань протягом 280 стандартних циклів миття посуду. Фактичне споживання енергії залежить від режимів, в яких буде працювати машина.
- 4** Від A (найвища ефективність) до G (найнижча ефективність).
- 5** Дана програма підходить для миття посуду зі звичайним забрудненням і є найбільш ефективною програмою з точки зору загального енергоспоживання та витрати води для цього типу посуду.

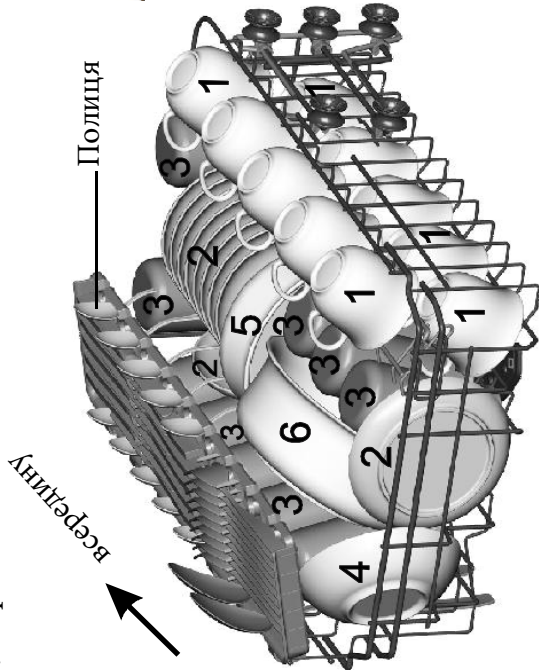
На момент постачання посудомийна машина відповідає вимогам європейських стандартів і директив:

- LVD 2006/95/EC
- EMC2004/108/EC
- ErP 2009/125/EC

Вказані вище значення були отримані під час вимірювань у нормальних робочих умовах згідно з вимогами стандартів. Результати можуть сильно відрізнятися залежно від кількості і забруднення посуду, жорсткості води, кількості миючого засобу тощо.

Інструкція заснована на стандартах і правилах Європейського Союзу.

1. Верхній кошик



Чашки



Блюдця



Склянки



Маленька миска



Середня миска



Велика миска



Десертні тарілки



Стовлові тарілки

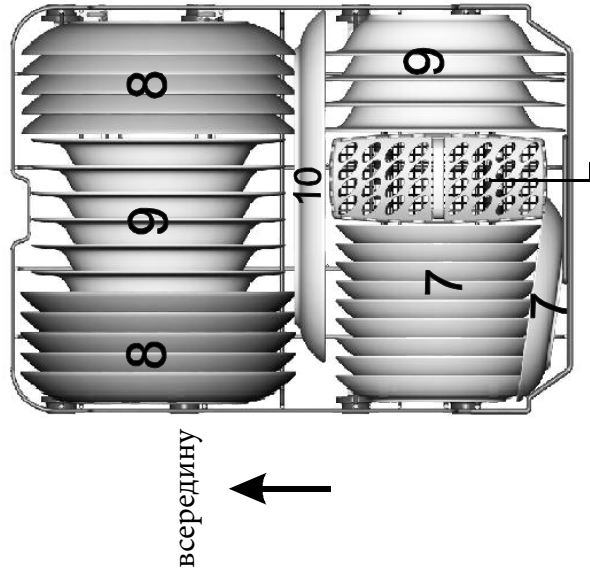


Глибокі тарілки

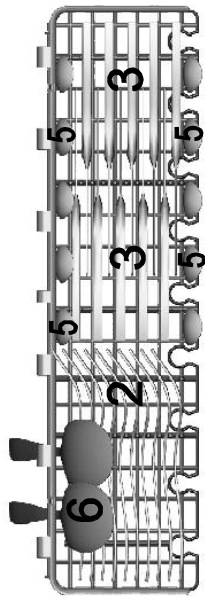


Овальні тарілки

2. Нижній кошик



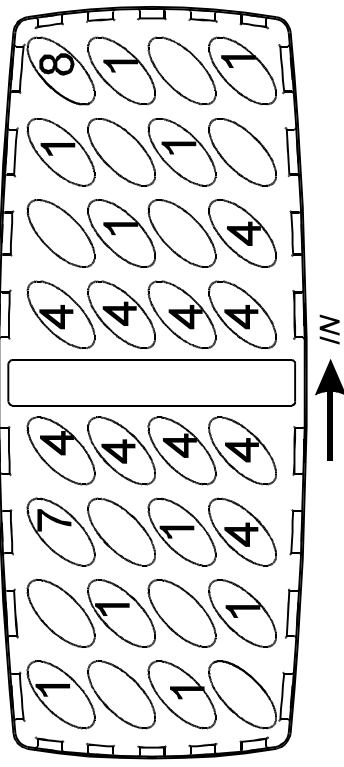
Кошик для столового приладдя



Полиця

Примітка: Розміщуйте на даній полиці тільки легкі плоскі предмети. Загальна вага не повинна перевищувати 1,5 кг

3. Кошик для столового приладдя



1 Столові ложки



5 Десертні ложки



2 Виделки



6 Сервірувальні ложки



3 Ножі



7 Сервірувальні виделки



4 Чайні ложки



8 Ополоник



Інформація для перевірки відповідності до стандарту EN 50242 є наступною:

Місткість: 10 комплектів.

Положення верхнього кошику: нижнє розміщення.

Програма миття: ECO

Налаштування ополіскувача: 6

Налаштування жорсткості води: НЗ.

Післяпродажне обслуговування:

Будь-яке технічне обслуговування Вашого приладу може здійснюватися:

- дилером,
- іншим кваліфікованим фахівцем, який є офіційним представником з обслуговування побутової техніки даного бренду.

Для виклику фахівця вкажіть повні дані про Ваш прилад (модель, тип та серійний номер). Ця інформація надана на закріпленій на Вашому приладі табличці виробника.